

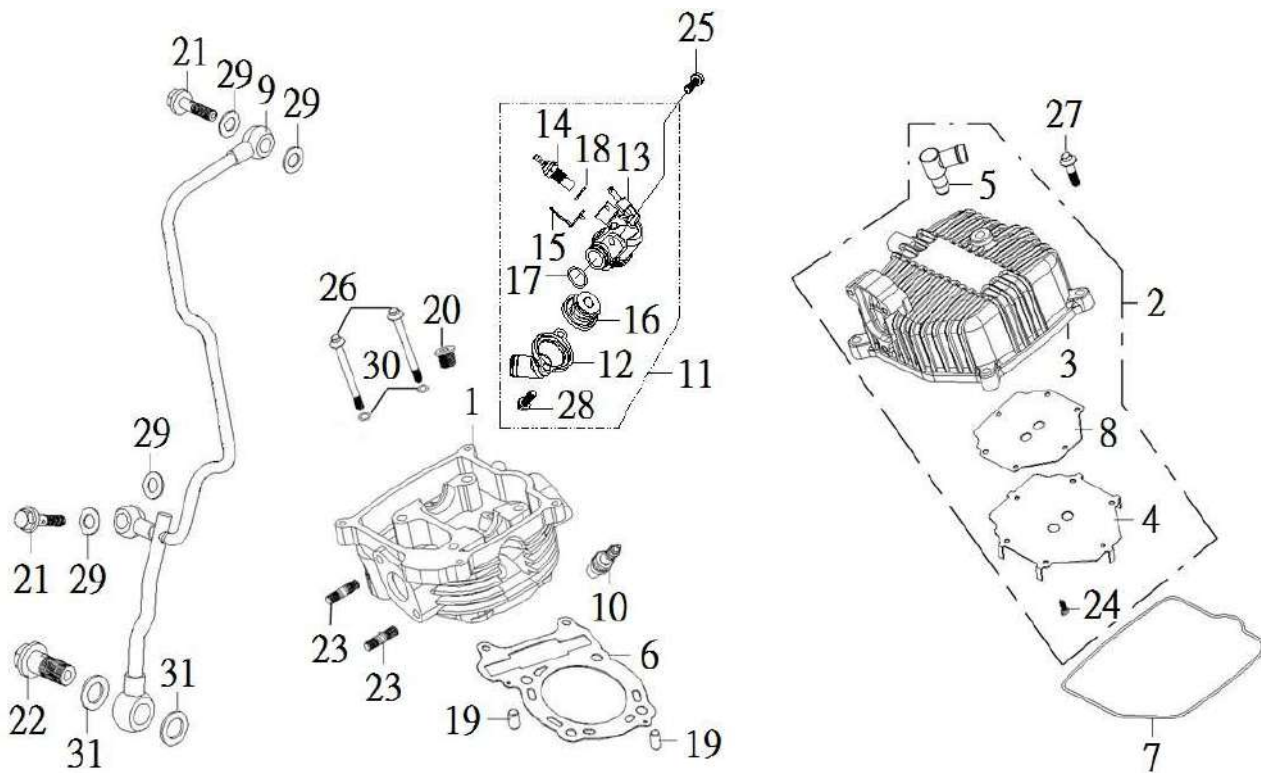


正鶴工業股份有限公司

水牛牌 300 農地搬運車零件手冊

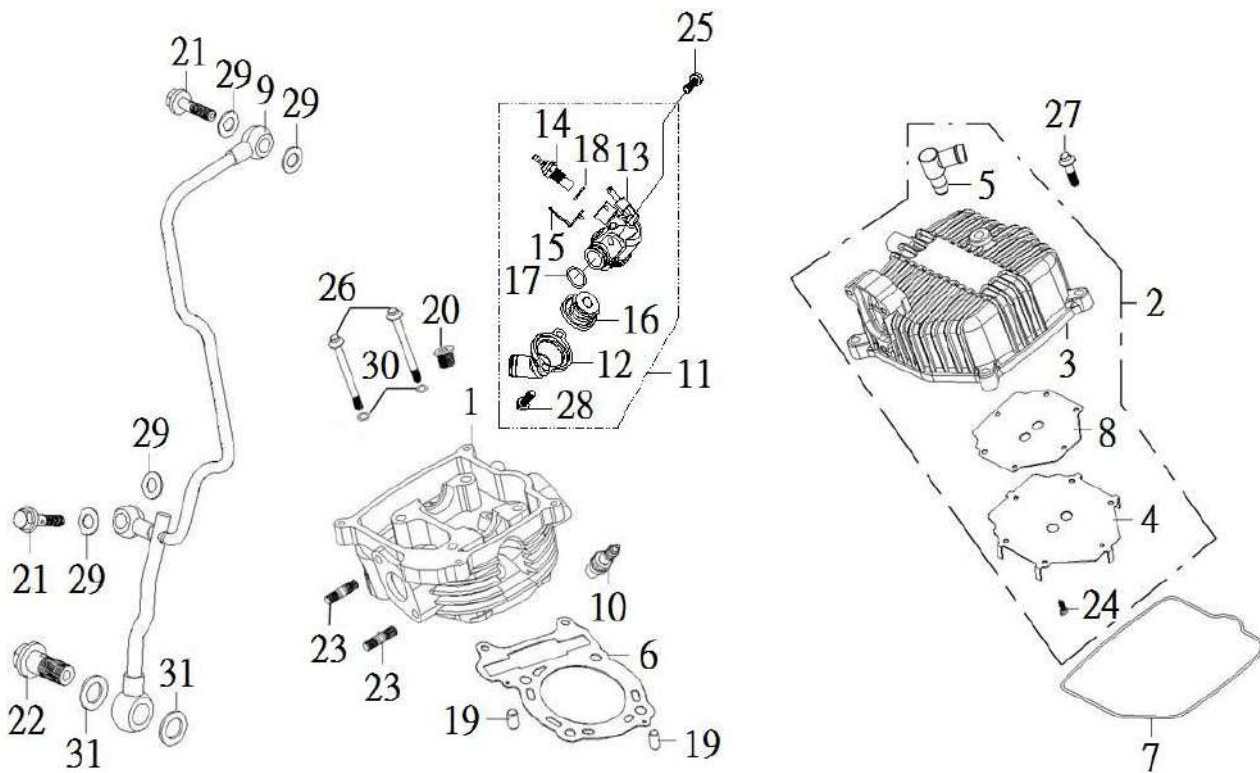


CYLINDER HEAD 汽缸頭



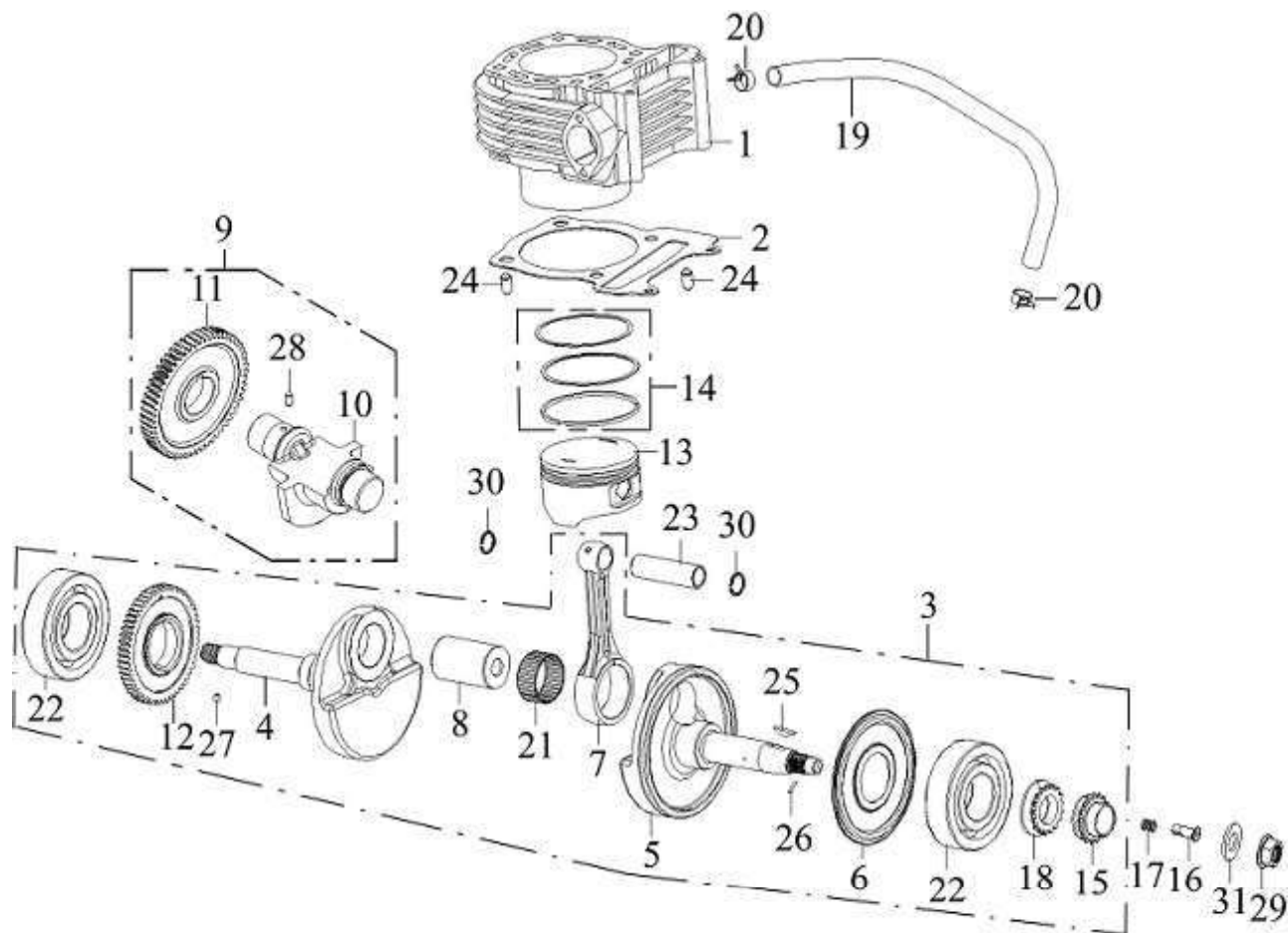
NO. 項目	PARTS NO. 零件號碼	PARTS NAME 零件名稱	Q'TY 用量	NOTE 備註
1	11121-MCE-00	HEAD COMP, CYLINDER	1	汽缸頭
2	11140-MCE-00	COVER COMP, CYLINDER HEAD	1	汽缸頭蓋組
3	11141-MCE-00	COVER, CYLINDER HEAD	1	汽缸頭蓋
4	11145-JOW-00	PLATE, VENTILATION	1	通風管導板
5	11146-JOW-01	BREATHER	1	通風管接頭
6	11181-JOE-00	GASKET, CYLINDER HEAD	1	汽缸頭墊片
7	11191-JOW-01	GASKET, HEAD COVER	1	汽缸頭蓋墊圈
8	11195-JOW-01	GASKET, PLATE	1	通風管導板墊片
9	43322-JOE-00	PIPE, LUBRICATION	1	油管組件
10	62210-JOW-00	PLUG, SPARK	1	火星塞
11	62730-JOW-00	THERMOSTAT COMP	1	節溫器組合
12	62731-JOW-00	THERMOSTAT HULL	1	節溫器殼體
13	62732-JOW-00	THERMOSTAT COVER	1	節溫器蓋
14	62740-JOW-00	THERMO SENSOR	1	溫度感測器
15	62741-JOW-00	GROUND TERMINAL	1	接地端子
16	62745-JOW-00	THERMOSTAT	1	節溫器
17	93210-17175	O-RING	1	護油圈
18	93210-19098	O-RING	1	護油圈
19	94410-10016	PIN, DOWEL	2	定位銷
20	94706-12010-B	BOLT	1	缸頭螺塞
21	94716-08025-R	BOLT, UNION	2	接合螺栓
22	94716-12032-G	BOLT, UNION	1	接合螺栓

CYLINDER HEAD 汽缸頭



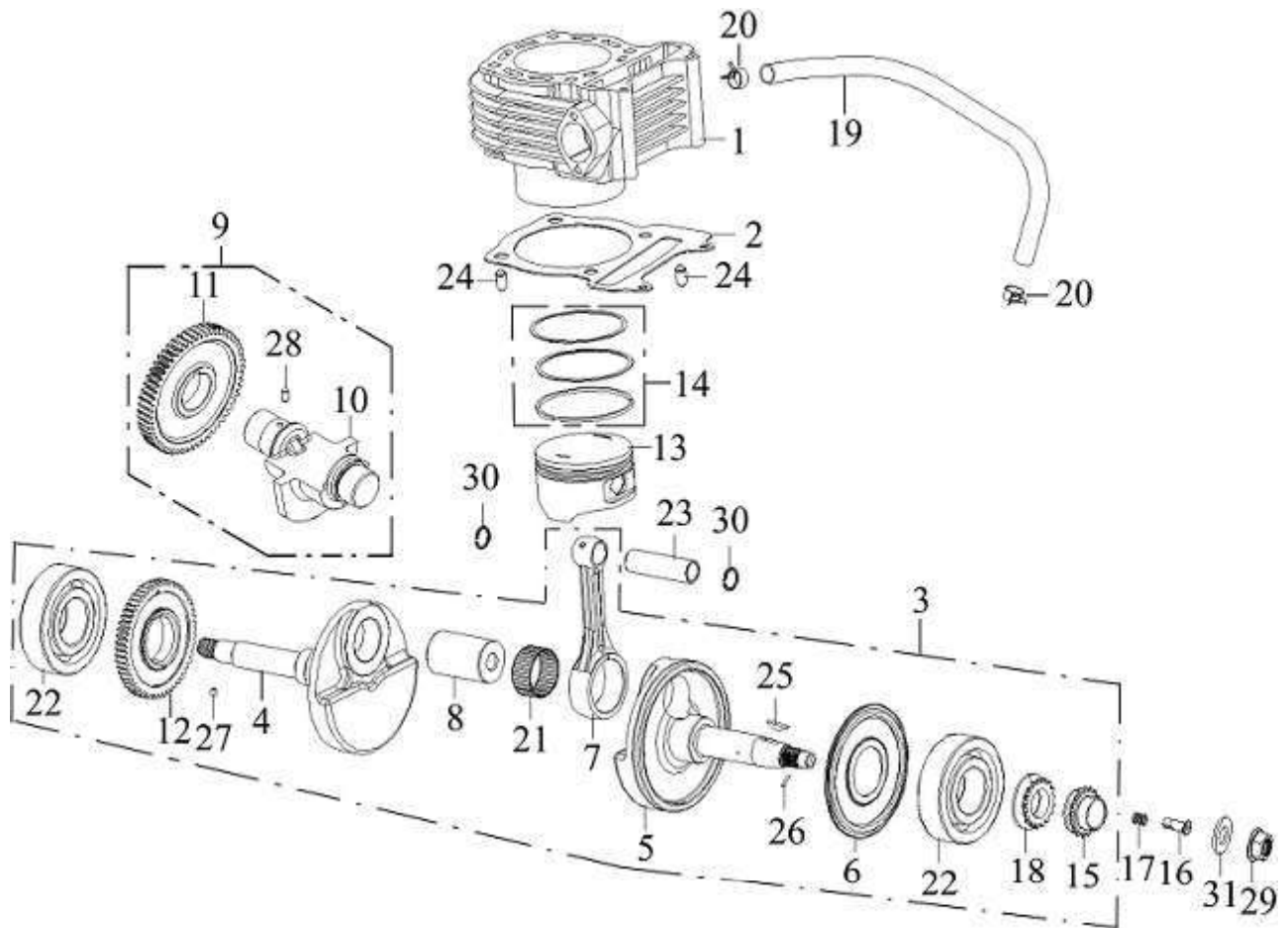
NO. 項目	PARTS NO. 零件號碼	PARTS NAME 零件名稱		Q'TY 用量	NOTE 備註
23	94717-08032-C	BOLT, STUD	雙頭螺栓	2	
24	96112-40818-C	SCREW, TAPPING	自攻螺絲	6	
25	96411-06018-R	BOLT, FLANGE	凸緣螺栓	1	
26	96411-06108-R	BOLT, FLANGE	凸緣螺栓	2	
27	96414-06025-R	BOLT, FLANGE	凸緣螺栓	4	
28	96416-06016-R	BOLT, FLANGE	凸緣螺栓	2	
29	97230-081410	WASHER, COPPER	銅墊圈	4	
30	97231-061110	WASHER, ALUMINUM	鋁墊圈	2	
31	97231-122020	WASHER, ALUMINUM	鋁墊圈	2	

CRANKSHAFT, PISTON 曲軸、活塞



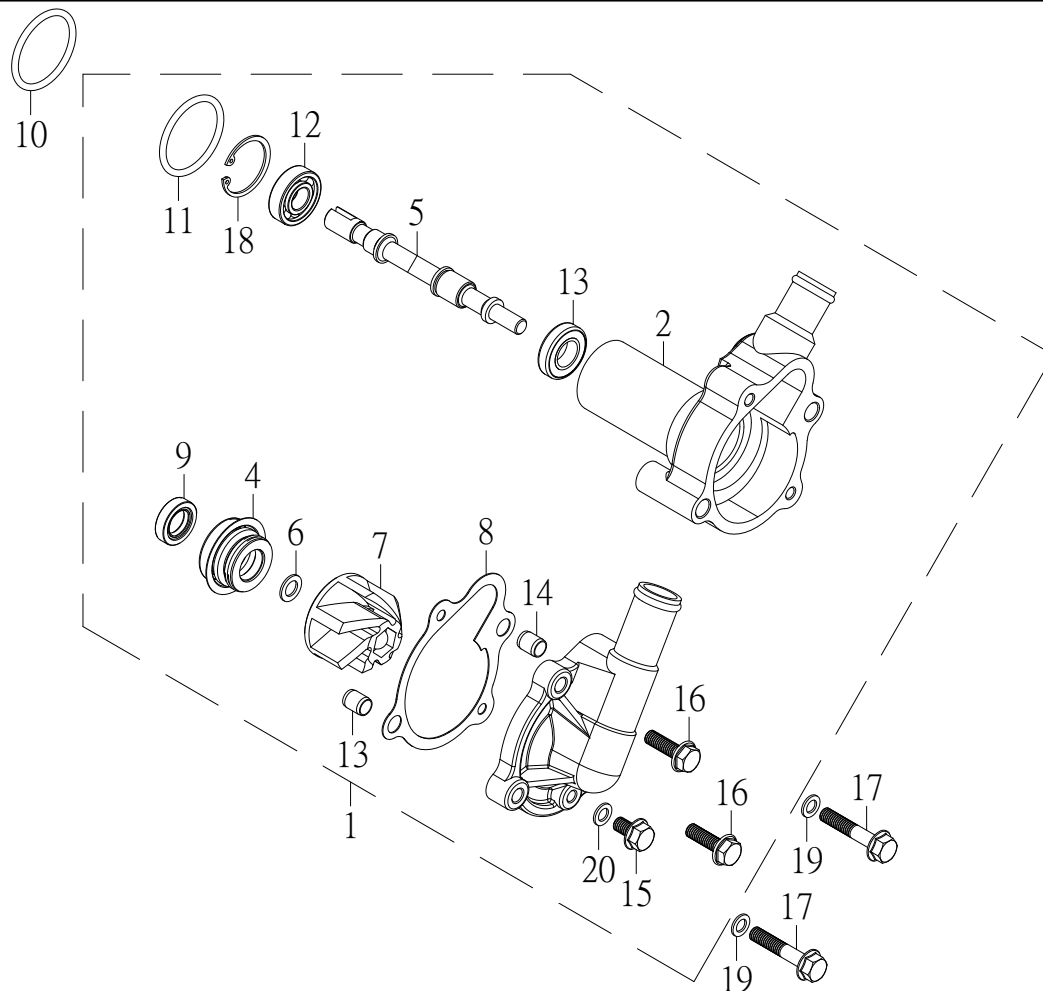
NO. 項目	PARTS NO. 零件號碼	PARTS NAME 零件名稱	Q'TY 用量	NOTE 備註
1	11111-JOE-00	CYLINDER COMP	1	汽缸
2	11151-JOE-01	GASKET, CYLINDER	1	汽缸墊片
3	11400-JOE-00	CRANKSHAFT COMP	1	曲軸總成
4	11412-JOE-00	CRANK L	1	左曲軸
5	11422-JOE-00	CRANK R	1	右曲軸
6	11427-JOE-00	ROTOR, OIL	1	甩油盤
7	11451-JOE-00	ROD, CONNECTING	1	連桿
8	11481-JOE-00	PIN, CRANK	1	曲軸銷
9	11500-JOE-00	BALANCER ASSY	1	平衡軸總成
10	11510-JOE-00	SHAFT, BALANCER	1	平衡軸
11	11520-JOW-00	GEAR, TRANSMISSION	1	平衡軸傳動齒輪組
12	11561-JOW-00	GEAR, DRIVE	1	平衡軸驅動齒輪
13	11631-JOE-00	PISTON	1	活塞
14	11636-JOE-00	RING SET, PISTON	1	活塞環組
15	13178-JOW-00	OIL PUMP DRIVING WHEEL	1	機油泵驅動齒輪
16	13321-CBT-00	THROUGH OIL	1	通油器
17	13324-CBT-00	SPRING, OIL THROUGH	1	通油器彈簧
18	14311-JOW-00	GEAR, TIMING DRIVE	1	正時鏈輪
19	43426-JOW-00	HOSE, WATER PUMP EX	1	水泵出水管
20	90220-12230-D	CLAMP	2	板型管夾
21	93310-3240180	NEEDLE BEARING	1	滾針軸承
22	93321-358021J	BALL BEARING	2	滾珠軸承

CRANKSHAFT, PISTON 曲軸、活塞



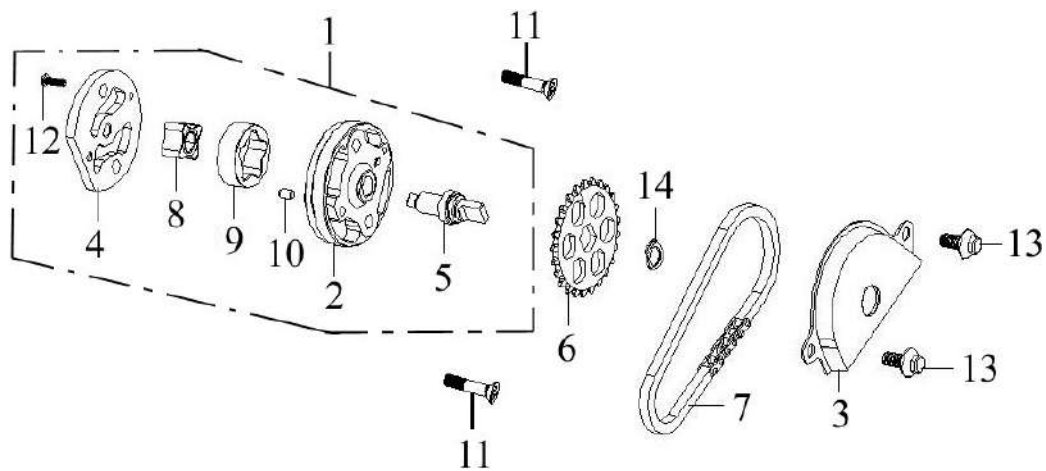
NO.	PARTS NO.	PARTS NAME	Q'TY	NOTE
項目	零件號碼	零件名稱	用量	備註
23	93510-121758	PIN, PISTON	1	活塞銷
24	94410-10016	PIN, DOWEL	2	定位銷
25	94420-04025	KEY, WOODRUFF	1	半圓鍵
26	94510-20012	PIN, DOWEL	1	滾針
27	94510-40005	PIN, DOWEL	1	滾針
28	94510-40008	PIN, DOWEL	1	滾針
29	95401-141911-C	NUT, FLANGE	1	凸緣螺帽
30	97050-10020	CIRCLE, PISTON PIN	2	活塞銷止動環
31	97201-142720	WASHER, PLATE	1	平面墊圈

WATER PUMP 水泵



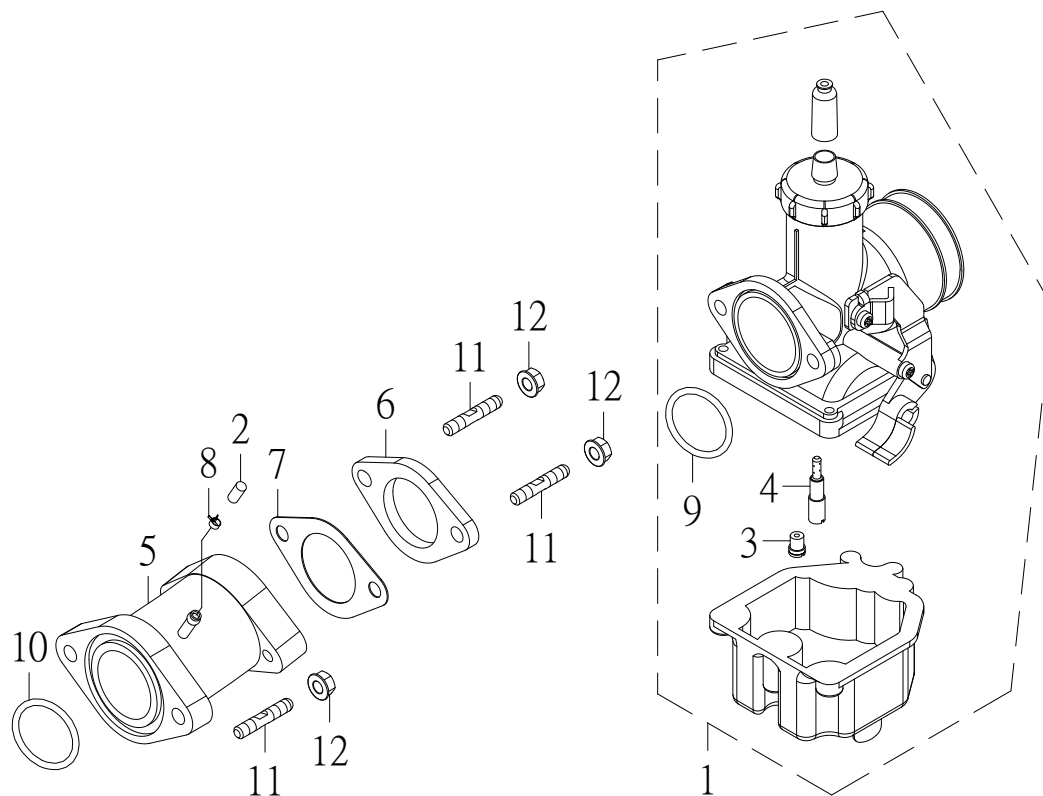
NO. 項目	PARTS NO. 零件號碼	PARTS NAME 零件名稱		Q'TY 用量	NOTE 備註
1	13001-JOW-00	WATER PUMP COMP	水泵總成	1	
2	13011-JOW-00	WATER PUMP HULL	水泵本體	1	
3	13012-JOW-00	WATER PUMP COVER	水泵蓋	1	
4	13018-JOW-00	WATER SEAL A	水封A	1	
5	13021-JOW-00	WATER PUMP SHAFT	水泵軸	1	
6	13023-JOW-00	WATER SEAL B	水封B	1	
7	13024-JOW-00	FAN	水泵葉輪	1	
8	13051-JOW-00	WASHER, PUMP COVER	水泵蓋墊片	1	
9	93110-12205	OIL SEAL	油封	1	
10	93210-20310	O-RING	護油圈	1	
11	93210-28315	O-RING	護油圈	1	
12	93320-102608	BALL BEARING	滾珠軸承	1	
13	93320-122406ZZ	BALL BEARING	滾珠軸承	1	
14	94410-08014	PIN, DOWEL	定位銷	2	
15	96411-06010-R	BOLT, FLANGE	凸緣螺栓	1	
16	96411-06025-R	BOLT, FLANGE	凸緣螺栓	2	
17	96414-06057-G	BOLT, FLANGE	凸緣螺栓	2	
18	97012-26012-K	CIRCLIP	C形內扣環	1	
19	97201-061415-B	WASHER, PLATE	平面墊圈	2	
20	97230-061010	WASHER, COPPER	銅墊圈	1	

OIL PUMP 機油泵



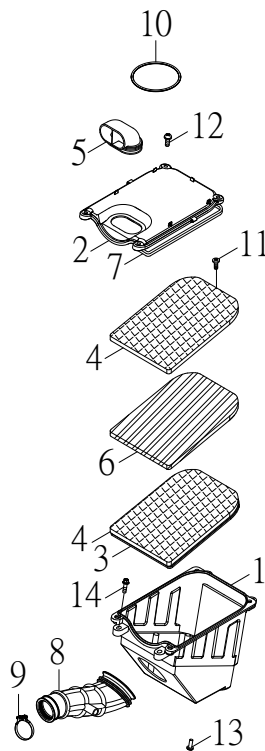
NO.	PARTS NO.	PARTS NAME		Q'TY	NOTE
項目	零件號碼	零件名稱		用量	備註
1	13100-JOW-01	PUMP ASSY, OIL	機油泵總成	1	
2	13111-JOW-01	BODY, OIL PUMP	機油泵本體	1	
3	13112-JOW-00	COVER, OIL PUMP GEAR	機油泵齒輪蓋	1	
4	13116-JOW-01	PLANE OIL PUMP	平板	1	
5	13121-JOW-01	SHAFT, OIL PUMP	機油泵齒輪軸	1	
6	13124-JOW-00	SPROCKET, OIL PUMP DRIVEN 25T	機油泵傳動鏈輪	1	
7	13131-JOW-00	CHAIN, OIL PUMP 6.35*46	機油泵驅動鏈條	1	
8	13141-JOW-01	ROTOR, OIL PUMP INNER	機油泵內轉子	1	
9	13142-JOW-01	ROTOR, OIL PUMP OUTER	機油泵外轉子	1	
10	94510-40007	PIN, DOWEL Ø4*6.5	滾針	1	
11	94712-06030-B	SCREW, FLAT HEAD	十字孔埋頭螺絲	2	
12	96310-03008-B	SCREW, PAN HEAD	十字孔頭螺絲	1	
13	96411-06012-C	BOLT, FLANGE	凸緣螺栓	2	
14	97010-10010-K	CIRCLIP	C形扣環	1	

CARBURETOR 化油器



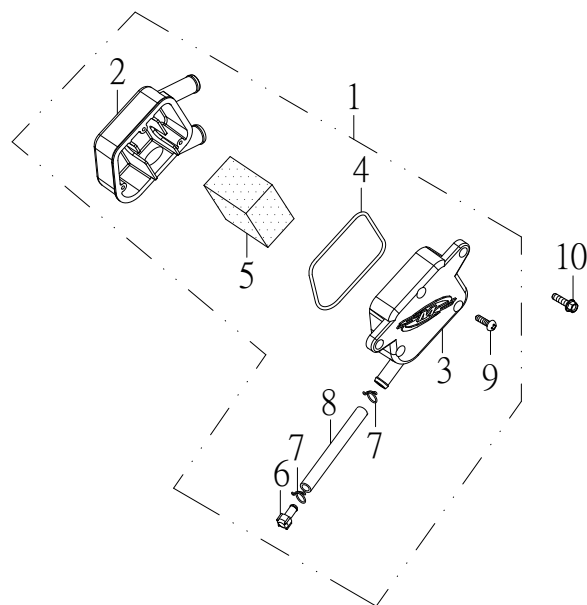
NO. 項目	PARTS NO. 零件號碼	PARTS NAME 零件名稱		Q'TY 用量	NOTE 備註
1	13201-CEE-00	CARBURETOR ASSY	化油器總成	1	
2	13223-NAF-00	PLUG, VACUUM	負壓管塞	1	
3	13240-CEE-00	JET, MAIN	主噴口	1	
4	13242-CHH-00	JET, GUIDE	引導噴口	1	
5	13555-JOW-00	MANIFOLD, INTAKE	進氣歧管	1	
6	13620-CHH-00	INSULATOR, CARBURETOR	化油器隔熱板	1	
7	13621-CBT-01	GASKET, CARBURETOR INSULATOR	隔熱板墊片	1	
8	90220-08110-D	CLAMP	板型管夾	1	
9	93210-24333	O-RING	護油圈	1	
10	93210-30335	O-RING	護油圈	1	
11	94717-06037-B	BOLT, STUD	雙頭螺栓	4	
12	95401-061006-C	NUT, FLANGE	凸緣螺帽	4	

INTAKE 空氣吸入口



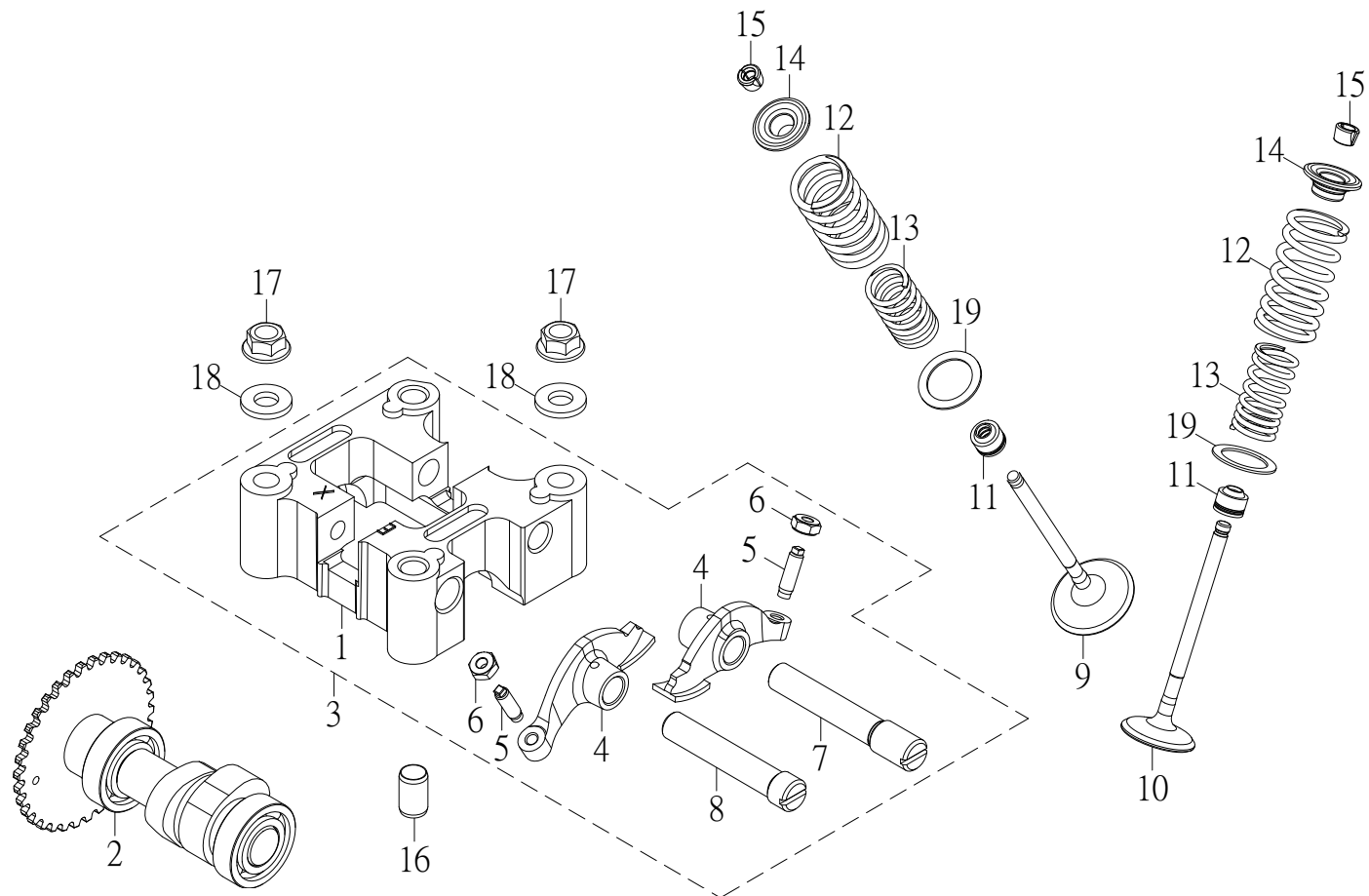
NO.	PARTS NO.	PARTS NAME		Q'TY	NOTE
項目	零件號碼	零件名稱		用量	備註
1	13411-CFS-00	CASE, AIR CLEANER	空氣濾清器箱	1	
2	13412-JOW-00	CAP, CLEANER CASE	空氣濾清器箱蓋	1	
3	13432-RAM-00	SEAL, ELEMENT	濾網固定板封圈	1	
4	13433-RAM-00	PLATE, ELEMENT SET	濾清網固定板	2	
5	13437-CRS-00	DUCT	防塵管	1	
6	13451-RAM-00	ELEMENT, AIR CLEANER	空氣濾清網	1	
7	13452-RAM-00	SEAL, AIR CLEANER COVER	濾清箱封圈	1	
8	13453-JOW-01	JOINT, AIR CLEANER	濾清箱接頭	1	
9	90260-80047	CLAMP, HOSE	連接管管夾	1	
10	93210-35900	O-RING	護油圈	1	
11	96110-43018-K	SCREW, TAPPING	自攻螺絲	8	
12	96313-06020-K	SCREW, PAN HEAD WITH WASHER	十字孔頭螺絲附墊圈	4	
13	96414-06012-B	BOLT, FLANGE	凸緣螺栓	1	
14	96414-06020-B	BOLT, FLANGE	凸緣螺栓	4	

OIL CATCH BOX 集油室



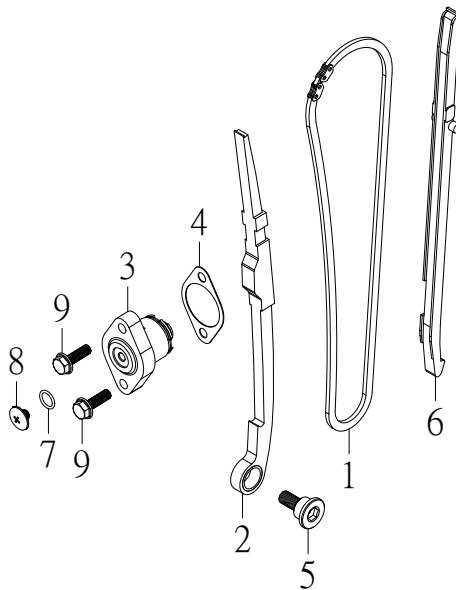
NO.	PARTS NO.	PARTS NAME	Q'TY	NOTE
項目	零件號碼	零件名稱	用量	備註
1	13420-JOW-00	OIL CATCH ASSY	1	集油室總成
2	13421-JOW-00	BOX OIL CATCH	1	集油室箱
3	13422-JOW-00	COVER OIL CATCH	1	集油室蓋
4	13423-JOW-00	SEAL OIL CATCH	1	集油室封圈
5	13427-JOW-00	FILTER OIL CATCH	1	集油濾清海綿
6	13491-CRS-00	PLUG BREATHER TUBE	1	集油管塞
7	90210-12012-C	CLIP	2	管夾
8	90311-80120310	TUBE VINYL	1	集油管
9	96110-31224-K	SCREW, TAPPING	3	自攻螺絲
10	96414-06016-B	BOLT, FLANGE	2	凸緣螺栓

CAMSHAFT, VALVE 凸輪軸、閥門



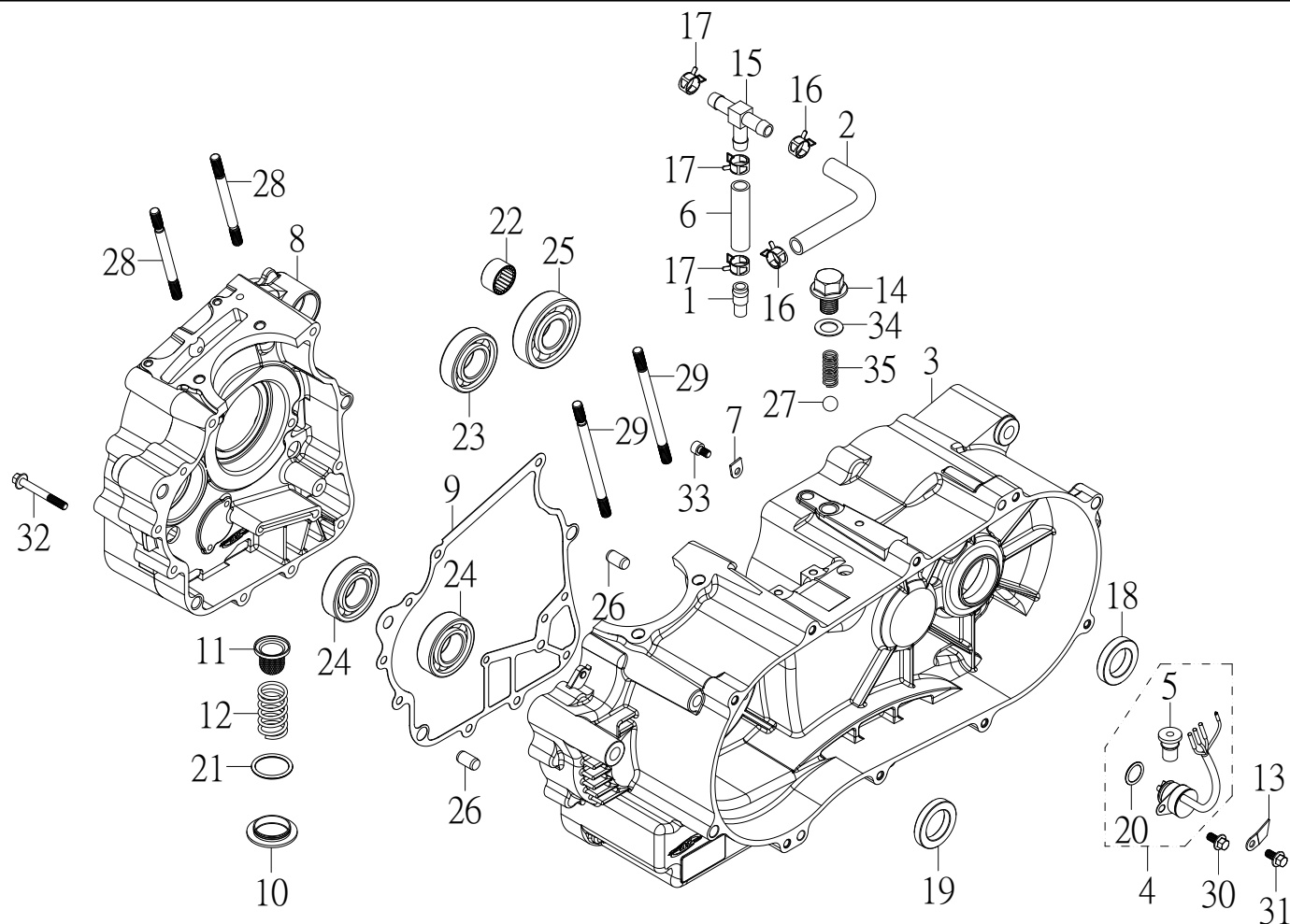
NO.	PARTS NO.	PARTS NAME		Q'TY	NOTE
項目	零件號碼	零件名稱		用量	備註
1	11131-JOW-00	HOLDER, CAMSHAFT	凸輪軸固定座	1	
2	14110-JOE-00	CAMSHAFT COMP	凸輪軸整體	1	
3	14430-JOW-00	HOLDER COMP, ROCKER ARM	搖臂座組	1	
4	14431-JOW-00	ARM, VALVE ROCKER	門閥搖臂	2	
5	14436-CBT-00	SCREW, TAPPET ADJUSTING	挺桿調整螺絲	2	
6	14437-CBT-00	NUT, TAPPET ADJUSTING	挺桿調整螺帽	2	
7	14450-JOW-00	SHAFT, IN ROCKER ARM	進氣閥搖臂軸	1	
8	14452-JOW-00	SHAFT, EX ROCKER ARM	排氣閥搖臂軸	1	
9	14711-JOW-00	VALVE, IN	進氣閥門	1	
10	14721-JOW-00	VALVE, EX	排氣閥門	1	
11	14731-CBT-00	SEAL, VALVE STEM	閥門徑封	2	
12	14751-JOW-00	SPRING, VALVE OUTER 2.5*22*41.5	閥門外彈簧	2	
13	14761-JOW-00	SPRING, VALVE INNER 1.9*16.2*31	閥門內彈簧	2	
14	14771-JOW-00	RETAINER, VALVE SPRING	閥門彈簧承盤	2	
15	14781-JOW-00	COTTER, VALVE	閥門鎖扣	4	
16	94410-10016	PIN, DOWEL	定位銷	2	
17	95401-081208-C	NUT, FLANGE	凸緣螺帽	4	
18	97201-081822-B	WASHER, PLATE 8.6*17.8*2.2	平面墊圈	4	
19	97201-162308	SEAT, VALVE SPRING 16.6*23*0.8	彈簧座	2	

CAM CHAIN, TENSIONER 內鏈條、拉力桿



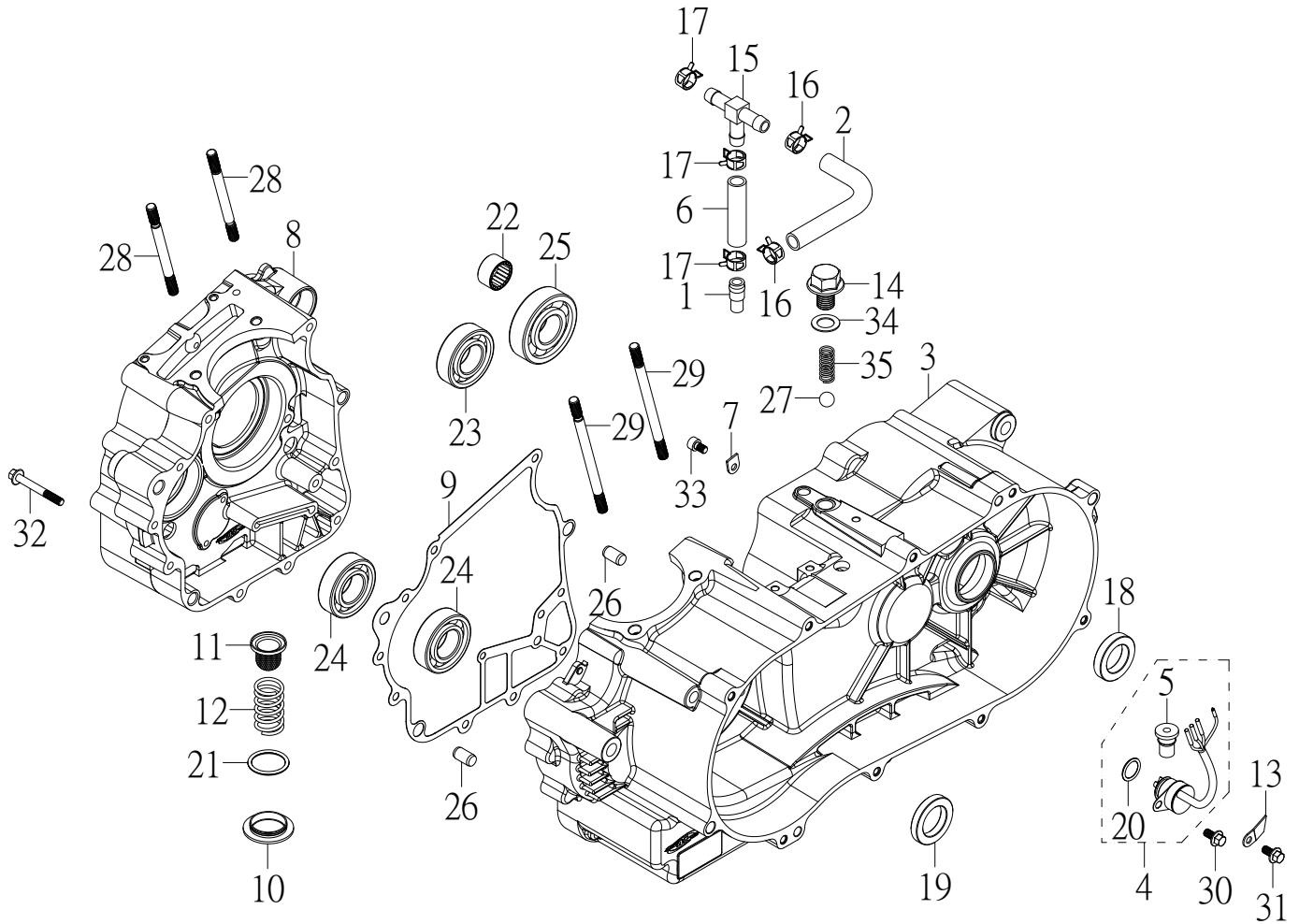
NO.	PARTS NO.	PARTS NAME		Q'TY	NOTE
項目	零件號碼	零件名稱		用量	備註
1	14501-JOE-00	CHAIN, CAM	凸輪軸內鏈條	1	
2	14510-JOE-00	TENSIONER, CAM CHAIN	鏈條拉力桿	1	
3	14520-JOW-00	LIFTER ASSY, TENSIONER	鏈條調整器	1	
4	14523-JOW-01	GASKET, TENSIONER LIFTER	鏈條調整器墊片	1	
5	14531-JOW-00	PIVOT, CAM CHAIN TENSIONER	拉力桿螺絲	1	
6	14560-JOE-00	GUIDE COMP, CAM CHAIN	鏈條導件	1	
7	93210-15095	O-RING	護油圈	1	
8	96316-06006-R	SCREW, PAN HEAD	十字孔頭螺絲	1	
9	96411-06022-R	BOLT, FLANGE	凸緣螺栓	2	

CRANKCASE 曲軸箱



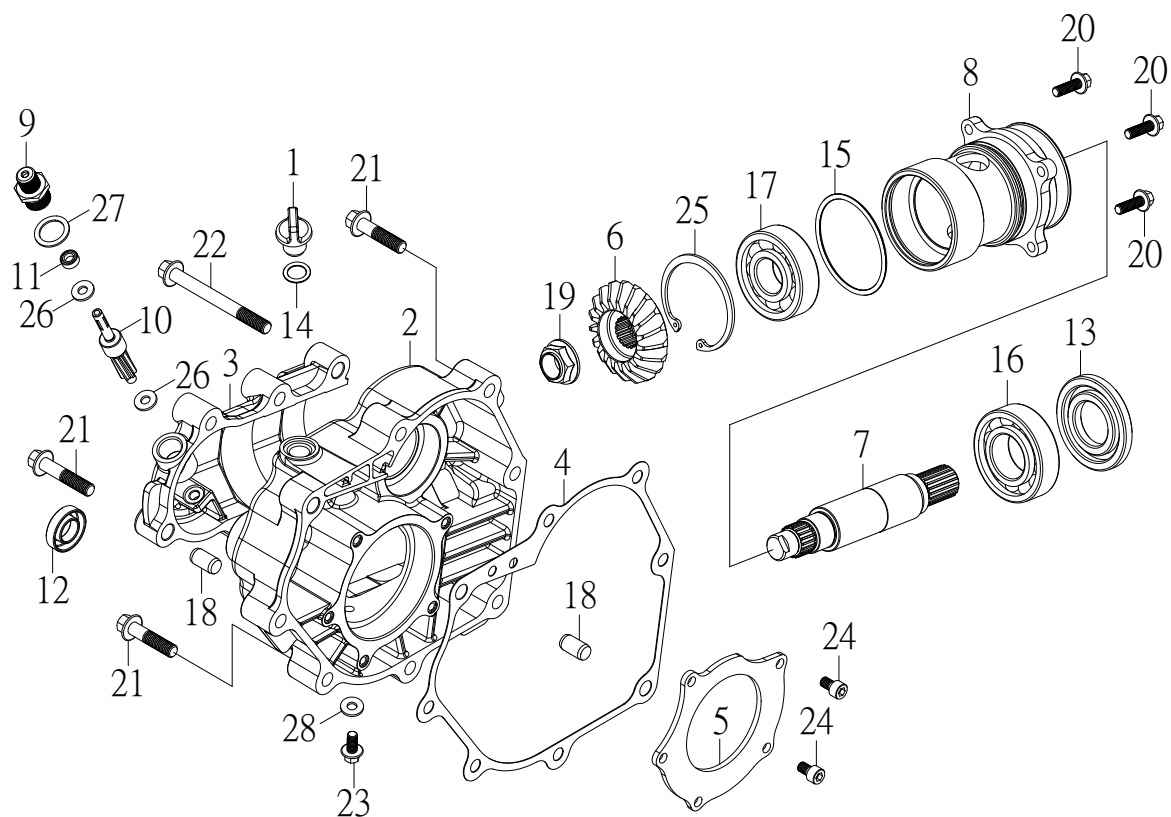
NO. 項目	PARTS NO. 零件號碼	PARTS NAME 零件名稱	Q'TY 用量	NOTE 備註
1	11146-JOW-00	BREATHER	1	通風管接頭
2	11148-MCE-00	PIPE, VENTILATED	1	缸蓋通氣管
3	15111-JPE-00	CRANKCASE, LEFT	1	左曲軸箱
4	15130-JPE-00	SELECTOR SWITCH	1	檔位開關組
5	15136-JOW-00	GROMMET	1	檔位開關密封套
6	15172-MCE-00	HOSE, BREATH	1	變速箱通氣管
7	15174-JOW-00	PLATE, BEARING	1	軸承壓板
8	15211-JOE-00	CRANKCASE, RIGHT	1	右曲軸箱
9	15251-JOW-00	GASKET, CRANKCASE	1	曲軸箱墊片
10	15533-JOW-00	CAP, TAPPET ADJUSTING HOLE	1	濾油網螺帽蓋
11	15536-GAT-00	SCREEN, OIL FILTER	1	濾油網
12	15538-GAT-00	SPRING, OIL FILTER SCREEN	1	濾油網彈簧
13	15541-CHP-00	CLAMPER, WIRE HARNESS	2	配線固定板
14	24228-JPE-00	BOLT	1	換檔定位螺栓
15	43535-JOW-00	JOINTER, THREE WAY	1	三向管接頭
16	90220-10150-D	CLAMP	2	板型管夾
17	90220-10160-C	CLAMP	3	板型管夾
18	93110-25408	OIL SEAL	1	油封
19	93110-27427	OIL SEAL	1	油封
20	93210-24176	O-RING	1	護油圈
21	93210-30305	O-RING	1	護油圈
22	93310-2026160	NEEDLE BEARING	1	滾針軸承

CRANKCASE 曲軸箱



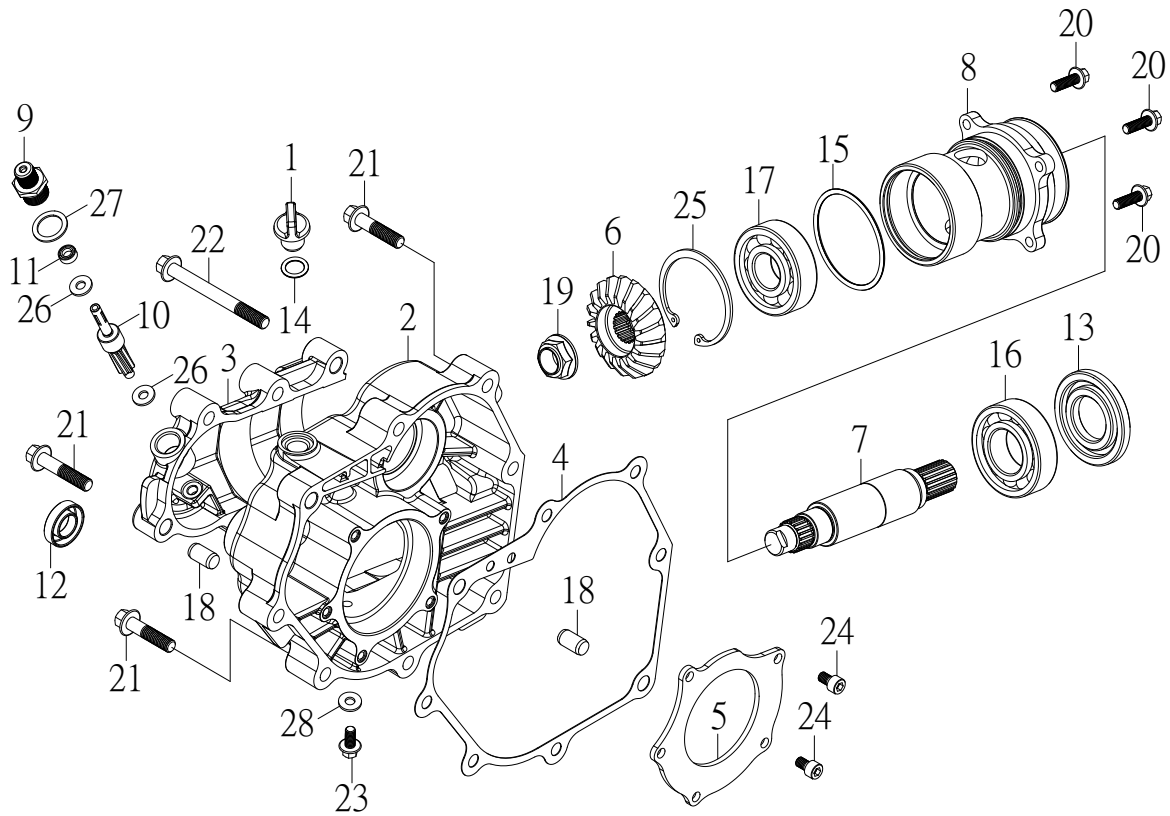
NO. 項目	PARTS NO. 零件號碼	PARTS NAME 零件名稱	Q'TY 用量	NOTE 備註
23	93320-205215M	BALL BEARING	1	滾珠軸承
24	93320-2552153	BALL BEARING	2	滾珠軸承
25	93320-256217	BALL BEARING	1	滾珠軸承
26	94410-10016	PIN, DOWEL	2	定位銷
27	94520-09500	BALL	1	鋼珠
28	94717-08218-C	BOLT, STUD	2	雙頭螺栓
29	94717-08225-C	BOLT, STUD	2	雙頭螺栓
30	96411-06010-R	BOLT, FLANGE	1	凸緣螺栓
31	96411-06012-R	BOLT, FLANGE	1	凸緣螺栓
32	96411-06050-R	BOLT, FLANGE	4	凸緣螺栓
33	96510-06010-C	BOLT, SOCKET	1	六角承窩螺栓
34	97230-142310	WASHER, COPPER	1	銅墊圈
35	97501-1008023	SPRING, COMPRESSION	1	壓縮彈簧

GEARBOX COVER 變速箱蓋



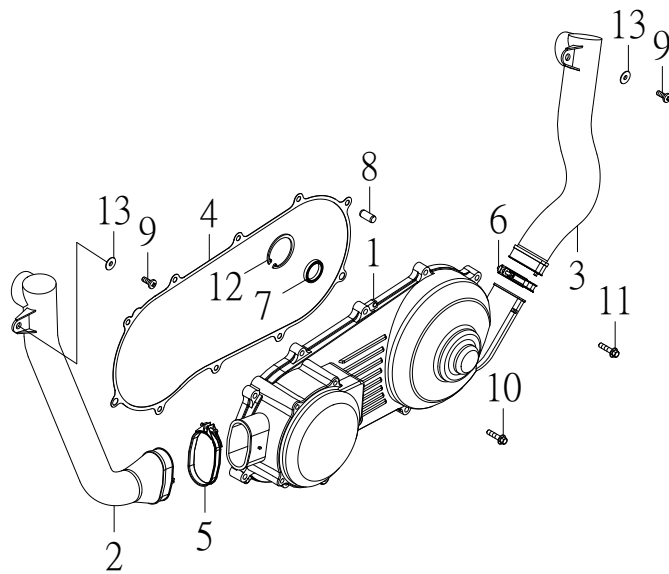
NO. 項目	PARTS NO. 零件號碼	PARTS NAME 零件名稱	Q'TY 用量	NOTE 備註
1	15163-NAF-00	PLUG, OIL	1	油標塞
2	15311-JPE-00	COVER, GEARBOX	1	變速箱蓋
3	15321-JPE-00	COVER, DRIVE AXLE	1	傳動軸飾蓋
4	15351-JPE-01	GASKET, GEARBOX COVER	1	變速箱蓋墊片
5	15374-JPE-00	PLATE, BEARING	1	軸承壓板
6	26470-JPE-00	BEVEL GEAR	1	傳動斜齒輪
7	26471-JPE-00	DRIVE AXLE	1	傳輸軸
8	26476-JPE-00	HUB, DRIVE AXLE	1	傳輸軸轂
9	45836-JPE-00	CONNECT, SPEEDOMETER CABLE	1	速度錶鋼索接頭
10	45838-JPE-00	GEAR, SPEEDOMETER	1	速度表齒輪
11	93110-06114	OIL SEAL	1	油封
12	93110-14287	OIL SEAL	1	油封
13	93110-28597	OIL SEAL	1	油封
14	93210-24140	O-RING	1	護油圈
15	93210-30580	O-RING	1	護油圈
16	93320-285816	BALL BEARING	1	滾珠軸承
17	9332T-225615T	BALL BEARING	1	滾珠軸承
18	94410-10016	PIN, DOWEL	4	定位銷
19	95411-162113-B	NUT, FLANGE	1	凸緣制止螺帽
20	96411-06025-C	BOLT, FLANGE	4	凸緣螺栓
21	96414-08040-C	BOLT, FLANGE	10	凸緣螺栓
22	96414-08095-C	BOLT, FLANGE	2	凸緣螺栓

GEARBOX COVER 變速箱蓋



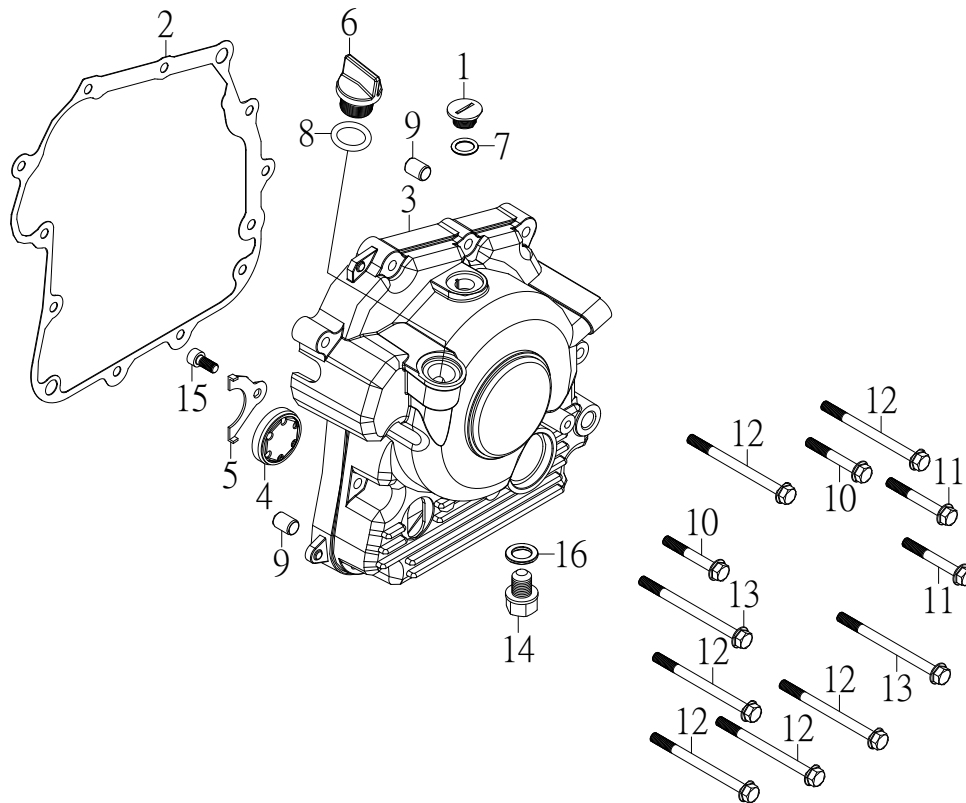
NO. 項目	PARTS NO. 零件號碼	PARTS NAME 零件名稱		Q'TY 用量	NOTE 備註
23	96416-08012-C	BOLT, FLANGE	凸緣螺栓	1	
24	96510-06020-C	BOLT, SOCKET	六角承窩螺栓	5	
25	97012-56020-K	CIRCLIP	C形內扣環	1	
26	97201-061415	WASHER, PLATE	平面墊圈	2	
27	97230-162212	WASHER, COPPER	銅墊圈	1	
28	97231-081620	WASHER, ALUMINUM	鋁墊圈	1	

CRANKCASE COVER 機箱蓋



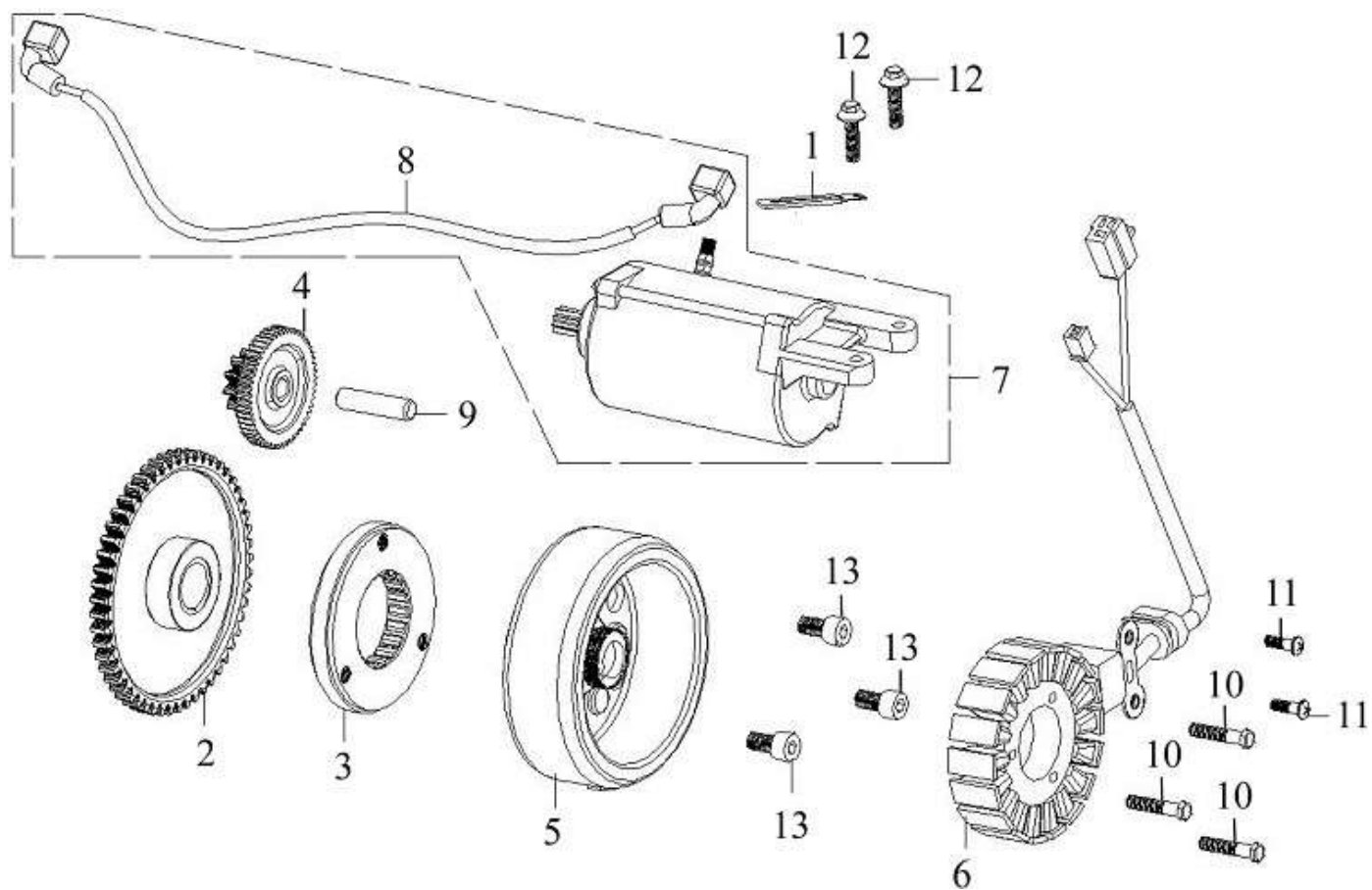
NO.	PARTS NO.	PARTS NAME		Q'TY	NOTE
項目	零件號碼	零件名稱		用量	備註
1	15411-JOW-01	COVER, CRANKCASE	機箱蓋	1	
2	15433-JOW-00	PIPE, VENTILATION IN	機箱蓋進氣導管	1	
3	15434-JOW-00	PIPE, VENTILATION EX	機箱蓋排氣導管	1	
4	15481-JOW-00	GASKET, CRANKCASE COVER	機箱蓋墊片	1	
5	15491-GAT-00	CLAMP, HOSE	導管束帶	1	
6	15494-JOW-00	CLAMP, HOSE	導管束帶	1	
7	93320-254712BB	BALL BEARING 6005 2RZ	滾珠軸承	1	6005LLU
8	94410-10016	PIN, DOWEL	定位銷	2	
9	96318-06012-G	SCREW, PAN HEAD	十字孔頭螺絲	2	
10	96411-06028-R	BOLT, FLANGE	凸緣螺栓	8	
11	96411-06040-R	BOLT, FLANGE	凸緣螺栓	2	
12	97012-47015-K	CIRCLIP	C形內扣環	1	
13	97321-061825-G	WASHER, FLANGE	凸緣墊圈	2	

RIGHT CRANKCASE COVER 右曲軸箱蓋



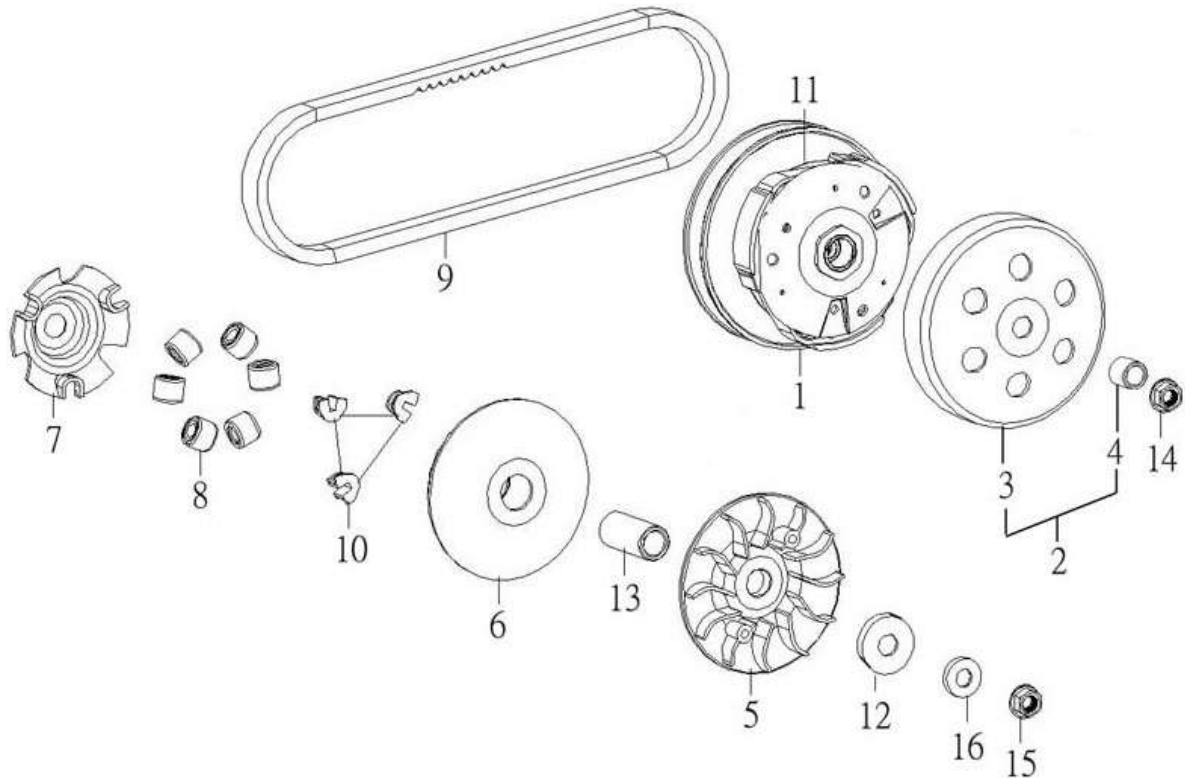
NO. 項目	PARTS NO. 零件號碼	PARTS NAME 零件名稱	Q'TY 用量	NOTE 備註
1	12655-ROA-00	CAP, A.C.G	1	A.C.G蓋
2	15221-JOW-00	GASKET, R CRANKCASE COVER	1	右曲軸箱蓋墊片
3	15511-JOW-00	COVER, R CRANKCASE COMP	1	右曲軸箱蓋
4	15551-JOW-00	MIRROR, OIL	1	油鏡組件
5	15553-JOW-00	PLATE, MIRROR OIL	1	油鏡壓板
6	15563-JOW-00	GAUGE, OIL LEVEL	1	量油尺
7	93210-24140	O-RING	1	護油圈
8	93210-35178	O-RING	1	護油圈
9	94410-10016	PIN, DOWEL	2	定位銷
10	96411-06035-R	BOLT, FLANGE	2	凸緣螺栓
11	96411-06045-R	BOLT, FLANGE	2	凸緣螺栓
12	96411-06125-R	BOLT, FLANGE	6	凸緣螺栓
13	96411-06135-R	BOLT, FLANGE	2	凸緣螺栓
14	96414-12015-C	BOLT, FLANGE	1	凸緣螺栓
15	96510-06010-C	BOLT, SOCKET	1	六角承窩螺栓
16	97231-122118	WASHER, ALUMINUM	1	鋁墊圈

STARTING SYSTEM 起動系統



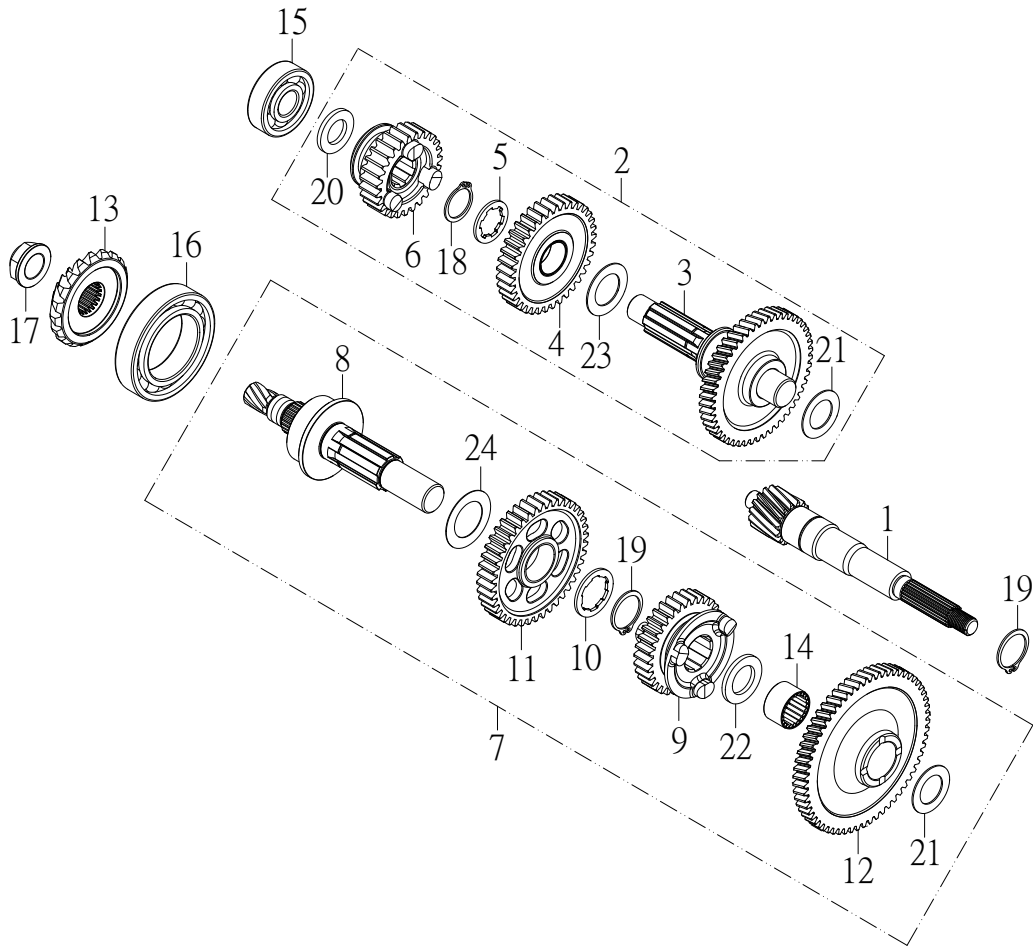
NO. 項目	PARTS NO. 零件號碼	PARTS NAME 零件名稱	QTY 用量	NOTE 備註
1	12638-JOW-00	FOLDER	1	檔顯器導線夾
2	23524-JOW-00	GEAR COMP, STARTING CLUTCH	1	起動輪
	23524-JOW-01	GEAR COMP, STARTING CLUTCH	1	起動輪
3	23570-JOW-00	STARTING CLUTCH ASSY	1	起動離合器總成
	23570-JOW-01	STARTING CLUTCH ASSY	1	起動離合器總成
4	23612-JOW-00	GEAR, IDLE	1	惰齒輪
5	35550-JOW-00	FLYWHEEL COMP	1	轉子總成
6	35560-JOW-00	STATOR COMP	1	發電機座總成
7	35800-MPE-00	MOTOR ASSY, STARTER	1	起動馬達總成
9	35831-MPE-00	CABLE, STARTER MOTOR	1	起動馬達導線
10	94510-100040	SHAFT, IDLE GEAR	1	惰齒輪軸
11	96210-05028-C	BOLT, HEXAGON	3	六角螺栓
12	96310-05016-C	SCREW, PAN HEAD	2	十字孔頭螺絲
13	96411-06022-R	BOLT, FLANGE	2	凸緣螺栓
14	96510-08016-C	BOLT, SOCKET	3	六角承窩螺栓

CLUTCH 離合器



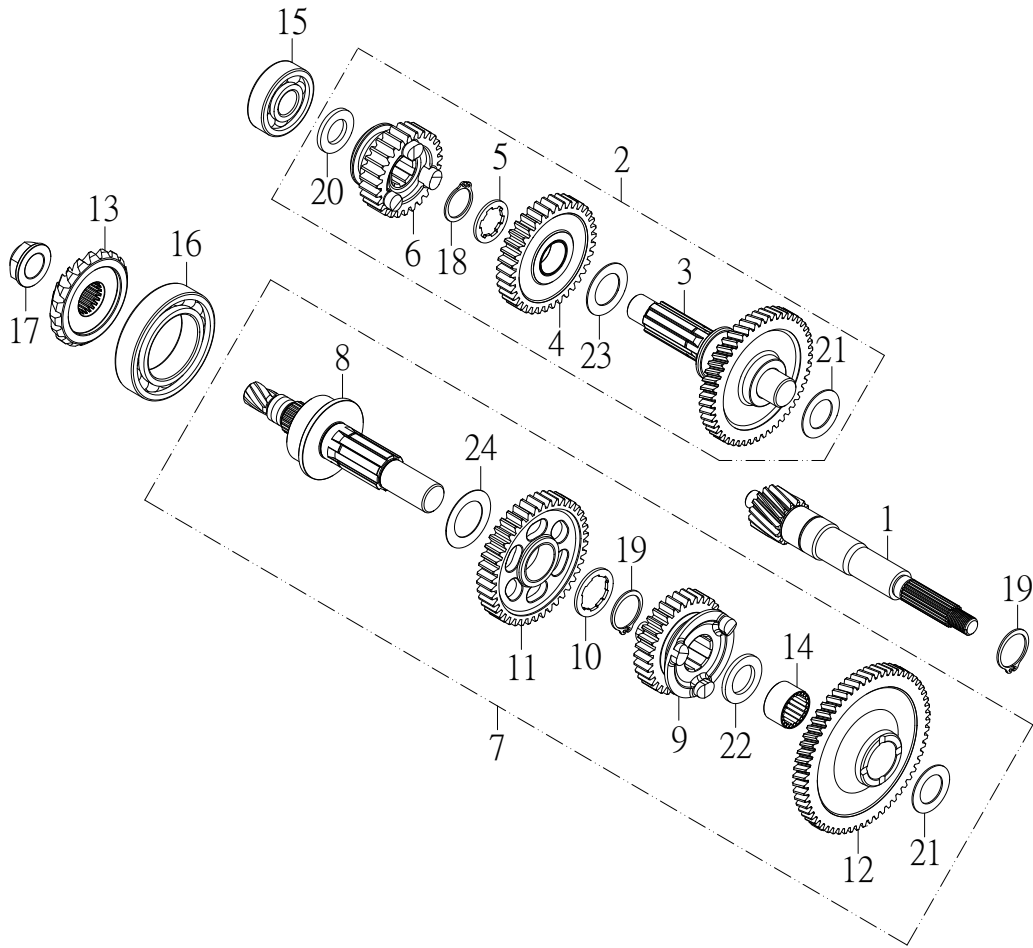
NO.	PARTS NO.	PARTS NAME		Q'TY	NOTE
項目	零件號碼	零件名稱		用量	備註
1	25602-JOW-00	PULLEY ASSY, DRIVEN	副槽輪總成	1	
2	25611-JOW-00	OUTER, CLUTCH	離合器殼整體	1	
3	25611-JOW-001	OUTER, CLUTCH	離合器殼	1	NT\$520
4	25611-JOW-002	BOSS DRIVE SHAFT	主驅動軸軸承套	1	
5	25711-JOW-00	FACE, DRIVE	主固定槽輪	1	
6	25720-JOW-00	FACE COMP, MOVABLE DRIVE	主滑動槽輪整體	1	
	25720-JOW-01	FACE COMP, MOVABLE DRIVE	主滑動槽輪整體	1	
7	25723-JOW-00	PLATE, RAMP	凸輪板	1	
8	25732-MPE-00	ROLLER SET, WEIGHT	重錘滾子	6	
9	25741-JOW-00	BELT, DRIVE	皮帶	1	
10	25753-JOW-00	PIECE, SLIDE	滑件	3	
	25753-JOW-01	PIECE, SLIDE	滑件	3	
11	9321V-20462	O-RING	護油圈	2	
12	93510-163006-B	COLLAR	主槽輪隔管	1	
13	93510-192763	BOSS, DRIVE FACE	主滑動槽輪襯套	1	
14	95401-121711-C	NUT, FLANGE	凸緣螺帽	1	
15	95401-141911-C	NUT, FLANGE	凸緣螺帽	1	
16	97310-142826	WASHER, CONICAL SPRING	錐形彈簧墊圈	1	

TRANSMISSION SYSTEM 傳動系統



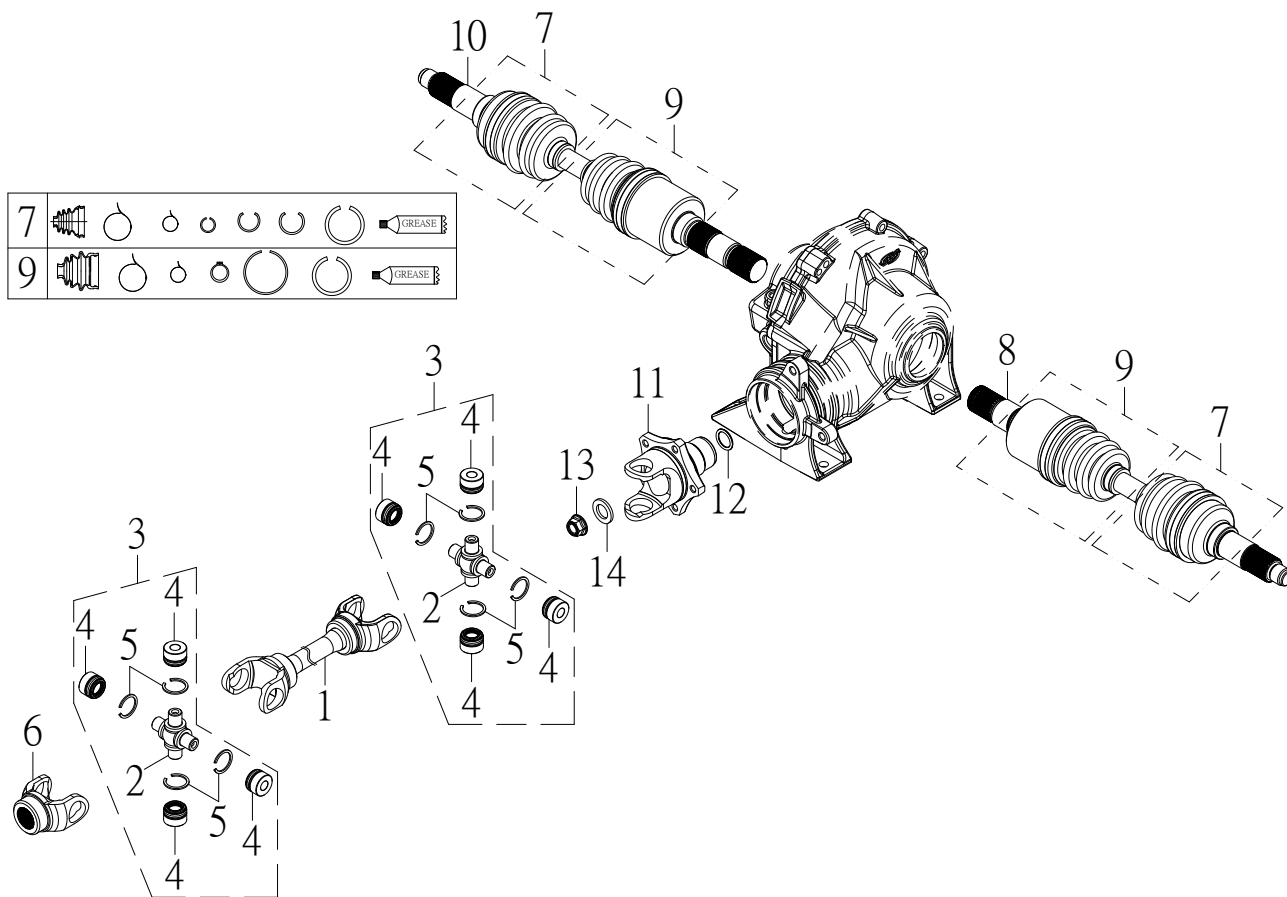
NO.	PARTS NO.	PARTS NAME		Q'TY	NOTE
項目	零件號碼	零件名稱		用量	備註
1	26111-JPE-00	GEAR, PRIMARY DRIVE 14T	主驅動軸	1	
2	26410-JPE-00	MAIN AXLE ASSY	惰輪軸總成	1	
3	26411-JPE-00	MAIN AXLE COMP 50T	惰輪軸組	1	
4	26412-JPE-00	GEAR, FORWARD 38T	惰軸前進齒輪	1	
5	26413-JPE-00	WASHER, SPLINE	齒輪墊圈	1	
6	26414-JPE-00	GEAR 27T	惰軸加力齒輪	1	
7	26420-JPE-00	DRIVE AXLE ASSEMBLY	傳動軸總成	1	
8	26421-JPE-00	DRIVE AXLE 5T	傳動軸	1	
9	26422-JPE-00	GEAR, FORWARD 32T	傳動前進齒輪	1	
10	26423-JPE-00	WASHER, SPLINE	齒輪墊圈	1	
11	26424-JPE-00	GEAR 42T	傳動加力齒輪	1	
12	26426-JPE-00	GEAR, REVERSE 61T	倒檔齒輪	1	
13	26460-JPE-00	GEAR 19T	驅動斜齒輪	1	
14	93310-2026200	NEEDLE BEARING HK 2020	滾針軸承	1	
15	93320-174714M	BALL BEARING 6303/P5	滾珠軸承	1	6303CM
16	93320-4575163	BALL BEARING 6009/C3	滾珠軸承	1	6009C3
17	95411-182413-B	NUT, FLANGE	凸緣制止螺帽	1	
18	97010-22012-K	CIRCLIP	C形扣環	1	
19	97010-25012-K	CIRCLIP	C形扣環	2	
20	97201-173030	WASHER, PLATE	齒輪襯片	1	
21	97201-203310	WASHER, PLATE	齒輪襯片	2	
22	97201-203330	WASHER, PLATE	齒輪襯片	1	

TRANSMISSION SYSTEM 傳動系統



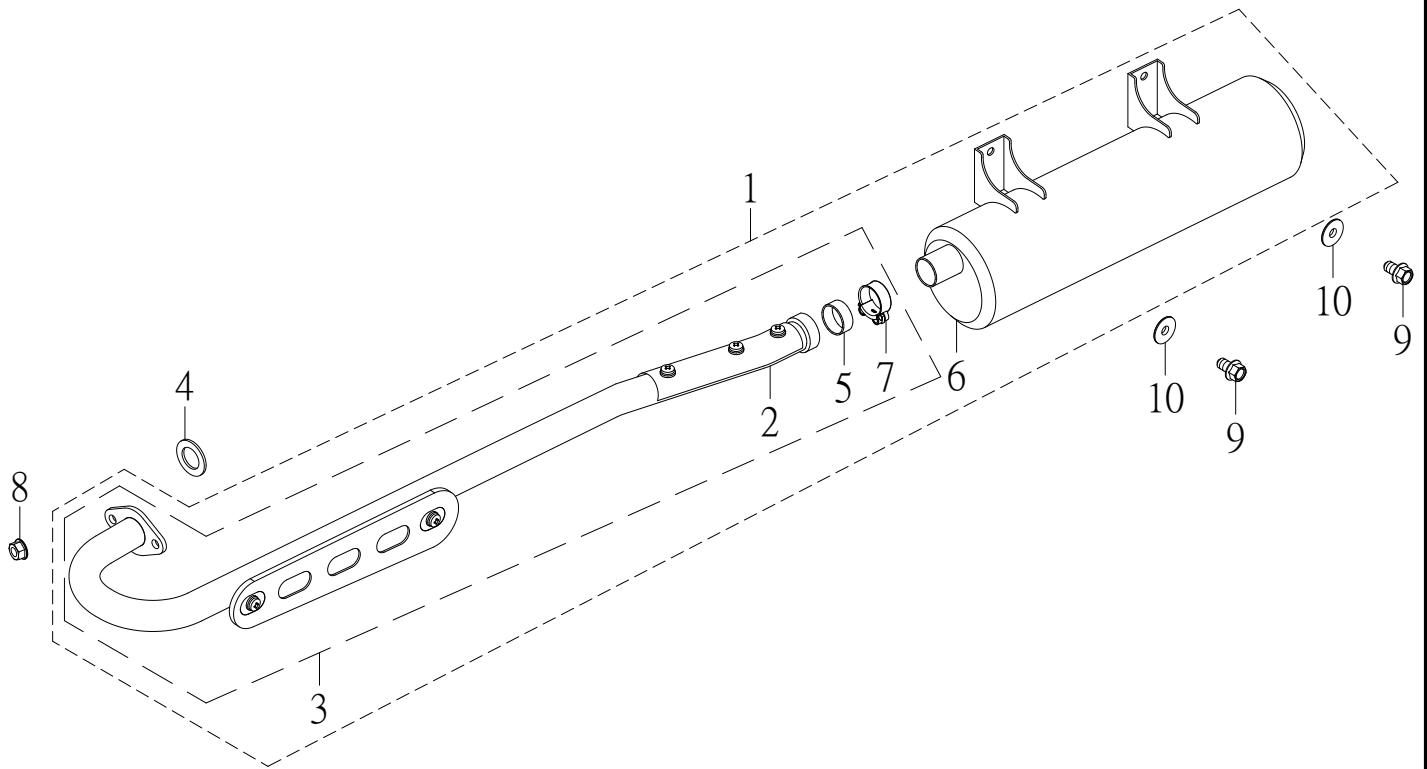
NO. 項目	PARTS NO. 零件號碼	PARTS NAME 零件名稱		Q'TY 用量	NOTE 備註
23	97201-223610	WASHER, PLATE	齒輪襯片	1	
24	97201-254005	WASHER, PLATE	齒輪襯片	1	

REAR TRANSMISSION 後傳動系統



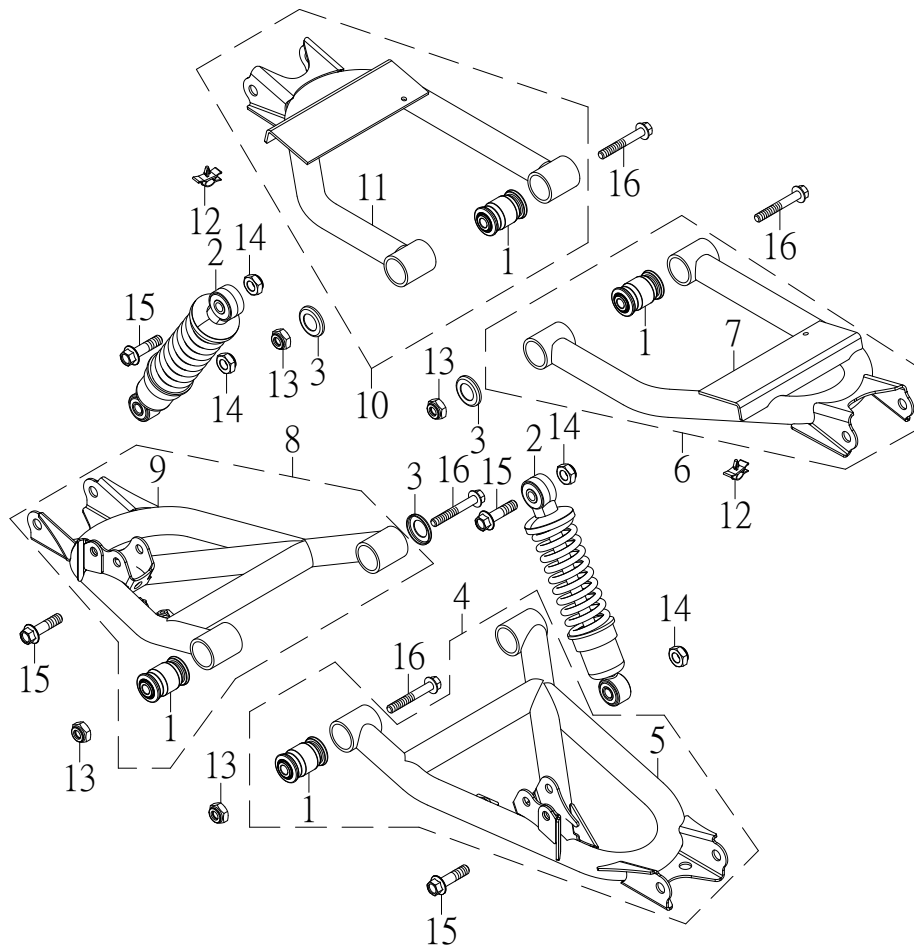
NO. 項目	PARTS NO. 零件號碼	PARTS NAME 零件名稱		Q'TY 用量	NOTE 備註
1	26481-MPE-00A	REAR DRIVE SHAFT COMP	後驅動軸組	1	
2	26483-MAX-01	CROSS JOINT	十字接頭	2	
3	26483-MAX-01A	CROSS JOINT COMP	十字接頭組	2	
4	26485-MAX-01	NEEDLE BEARING	滾針軸承	8	
5	26488-MAX-01	CIRCLIP	扣環	8	
6	26489-MPE-00	REAR COUPLING	軸聯結器後	1	
7	42533-MAX-00	BOOT SET	輪端防塵套修理包	2	
8	42835-DL9-00	REAR DRIVE AXLE ASSY L	左後傳動軸總成	1	
9	42838-MAX-00	BOOT SET	引擎端防塵套修理包	2	
10	42845-DL9-00	REAR DRIVE AXLE ASSY R	右後傳動軸總成	1	
11	45830-DL9-00	BRACKET, DISC	駐車圓盤座	1	
12	93210-31244	O-RING	護油圈	1	
13	95401-142114-B	NUT, FLANGE	凸緣螺帽	1	
14	97201-143430-B	WASHER, PLATE	平面墊圈	1	

EXHAUST MUFFLER 排氣管



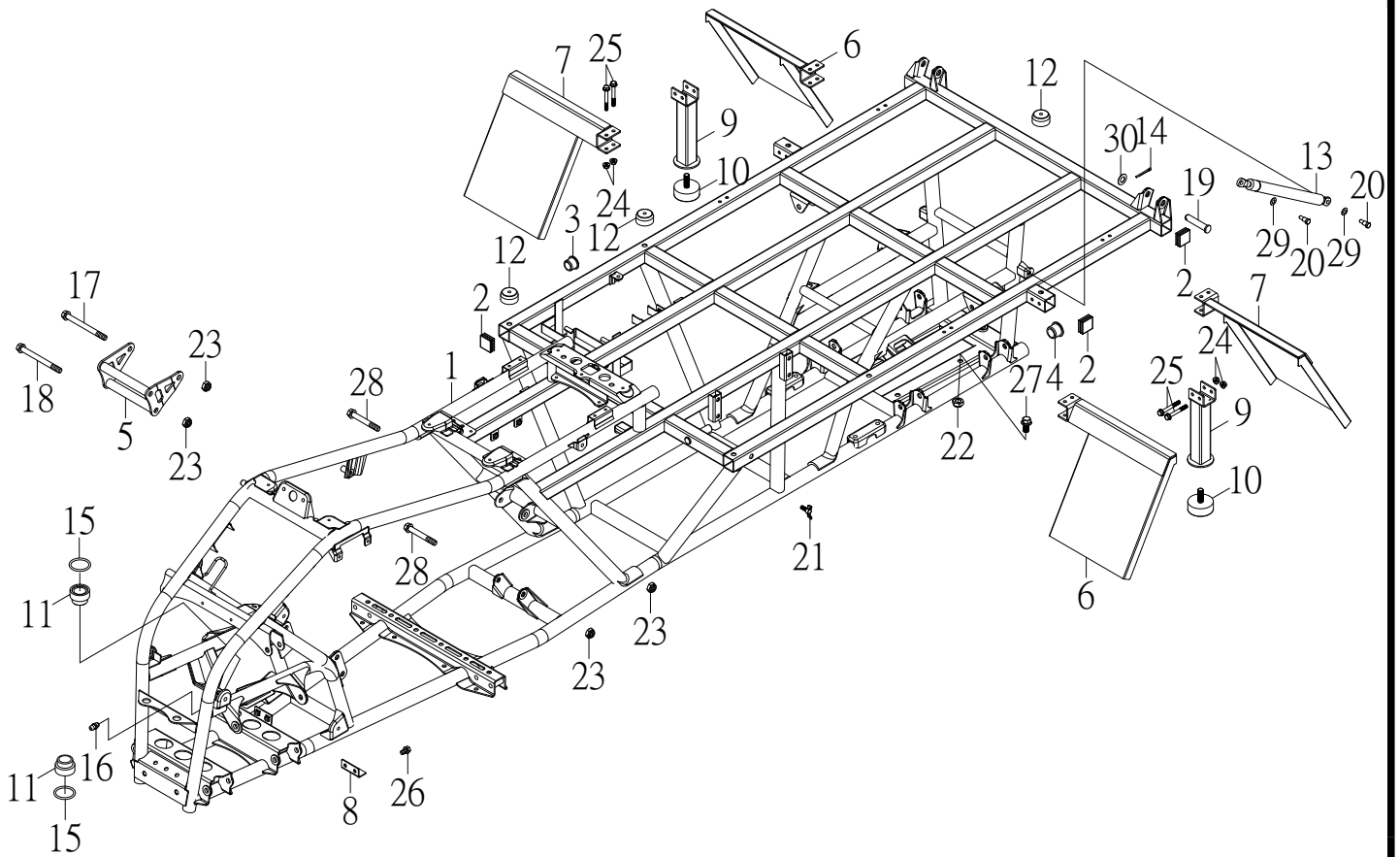
NO.	PARTS NO.	PARTS NAME		Q'TY	NOTE
項目	零件號碼	零件名稱		用量	備註
1	31610-MPE-00	EXHAUST MUFFLER ASSY	排氣管總成	1	
2	31611-MPE-00	PIPE, EXHAUST	排氣導管	1	
3	31611-MPE-00A	EXHAUST PIPE COMP	排氣導管組	1	
4	31613-JOW-00	GASKET, EXHAUST PIPE	排氣管墊片	1	
5	31614-CEW-00	GASKET, MUFFLER	消音筒墊片	1	
6	31617-JPE-00	MUFFLER COMP	消音筒	1	
7	31624-CEW-00	CLIP	消音筒管束	1	
8	95401-081208-B	NUT, FLANGE	凸緣螺帽	2	
9	96414-08016-B	BOLT, FLANGE	凸緣螺栓	2	
10	97201-082420-B	WASHER, PLATE	平面墊圈	2	

REAR SUSPENSION 後懸吊系統



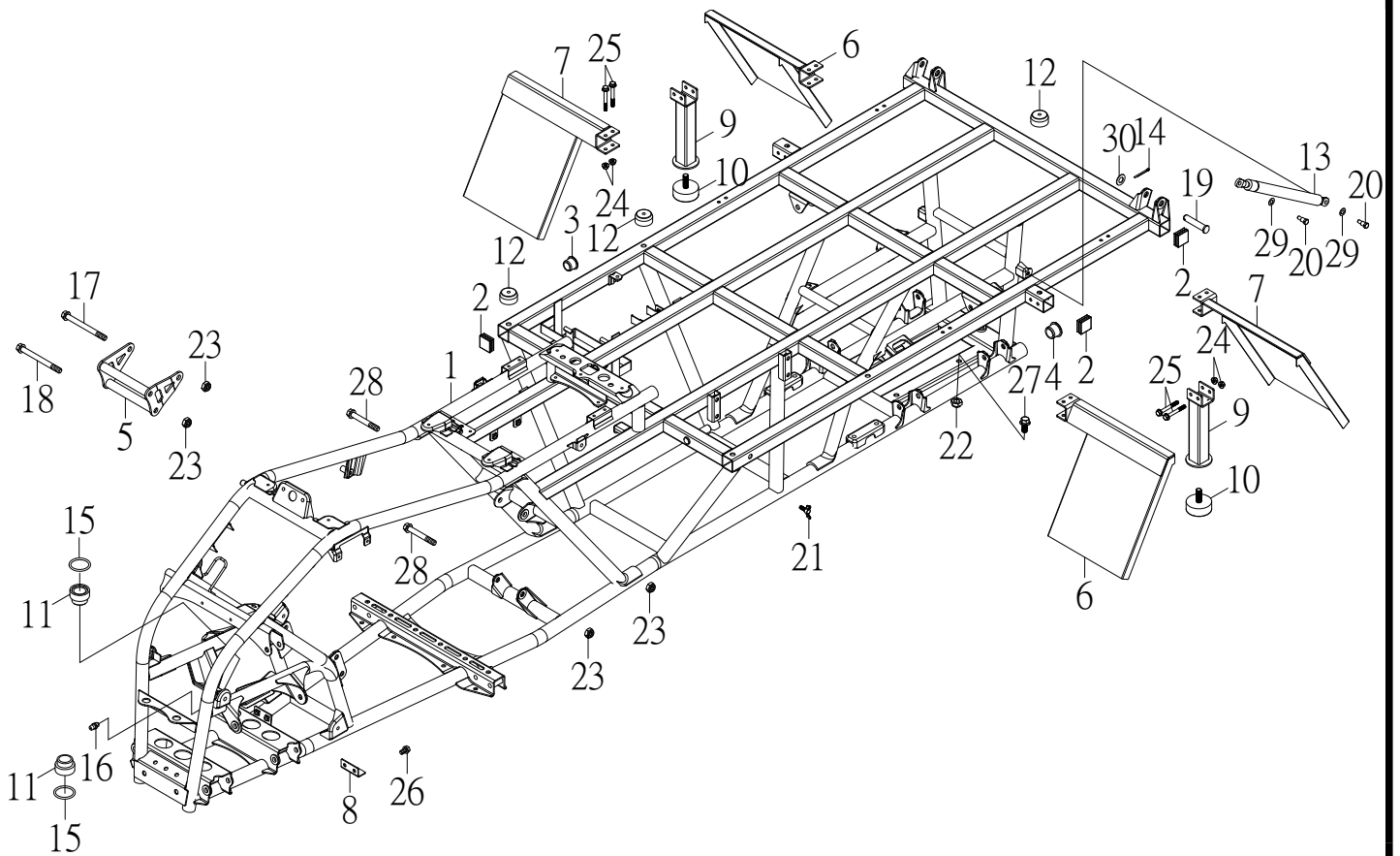
NO. 項目	PARTS NO. 零件號碼	PARTS NAME 零件名稱	Q'TY 用量	NOTE 備註
1	32116-MAX-00	BUSH	8	搖臂襯套
2	32210-MPE-00	SHOCK ABSORBER ASSY, REAR	2	後緩衝器總成
3	42183-MAX-00	GRUMMET	4	墊環
4	42261-DA9-00	REAR LOWER, ARM LEFT COMP	1	左後下搖臂組
5	42261-DA9-00G	REAR LOWER, ARM LEFT	1	左後下搖臂
6	42266-MUX-00	REAR UPPER, ARM LEFT COMP	1	左後上搖臂組
7	42266-MUX-00G	REAR UPPER, ARM LEFT	1	左後上搖臂
8	42271-DA9-00	REAR LOWER, ARM RIGHT COMP	1	右後下搖臂組
9	42271-DA9-00G	REAR LOWER, ARM RIGHT	1	右後下搖臂
10	42276-MUX-00	REAR UPPER, ARM RIGHT COMP	1	右後上搖臂組
11	42276-MUX-00G	REAR UPPER, ARM RIGHT	1	右後上搖臂
12	61393-MAX-00	CLAMP	2	導線夾
13	95311-101710-B	NUT, NYLON	8	尼龍螺帽
14	95311-101710-C	NUT, NYLON	4	尼龍螺帽
15	96414-10050-C	BOLT, FLANGE	4	凸緣螺栓
16	96414-10070-B	BOLT, FLANGE	8	凸緣螺栓

FRAME 車架



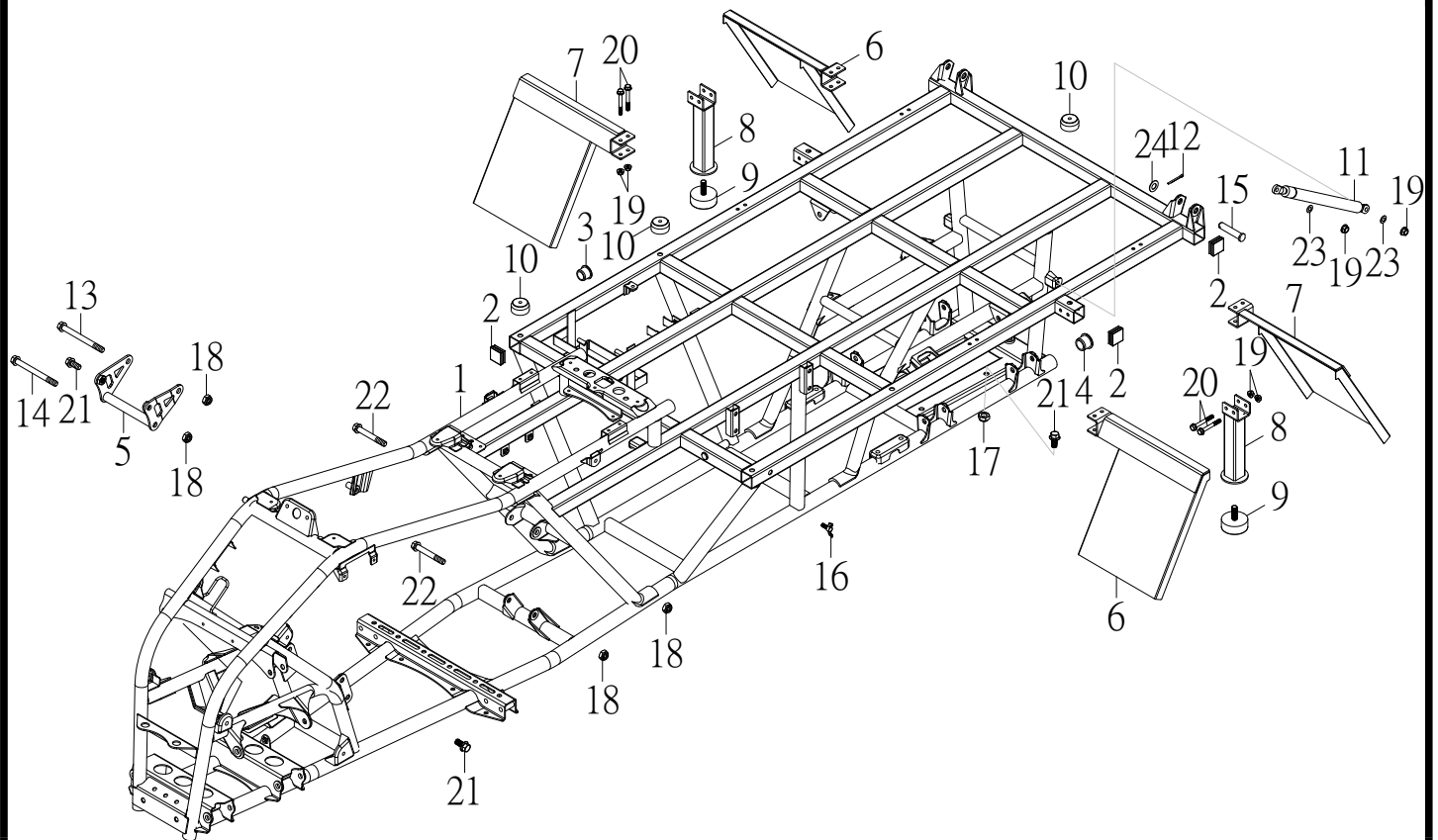
NO.	PARTS NO.	PARTS NAME	Q'TY	NOTE
項目	零件號碼	零件名稱	用量	備註
1	41110-MPE-00	FRAME COMP	1	車架整體
2	41154-MUX-00	PLUG, SPECIAL SHAPE	6	方形管塞
3	41154-RAM-00	PLUG, SPECIAL SHAPE	2	管塞
4	41154-URO-00	PLUG, SPECIAL SHAPE	2	管塞
5	41181-JOW-00	ENGINE HANGER F	1	引擎前固定座
6	41452-MUX-00	FENDER, REAR L	2	左後擋泥板
7	41453-MUX-00	FENDER, REAR R	2	右後擋泥板
8	42118-JOW-00	HANGER, BRAKE HOSE	1	剎車油管座
9	42381-MPE-00		2	防過行程保護座
10	42383-MPE-00		2	防過行程保護墊
11	46412-RAM-00	BUSSH, SOLID	2	轉向桿襯套
12	52957-MUX-00		6	載貨台防震墊
13	52966-MPE-00	GAS SPRING	2	載貨台氣壓棒
14	90240-29025-B	COTTER PIN	2	開口銷
15	93210-24148	O-RING	2	護油圈
16	94340-06010-B	NIPPLE, GREASE	1	黃油嘴
17	94610-10158-B	BOLT	1	前輪軸
18	94610-10165-B	BOLT, FLANGE	2	吊架固定軸
19	94610-12058-B	PIN	2	載貨台固定軸
20	94708-06020-K	BOLT	4	氣壓棒固定螺栓
21	94716-06045-C	BOLT, BUTTERFLY	1	蝶形螺栓
22	95301-101410-B	LOCKNUT	4	止鬆螺帽

FRAME 車架



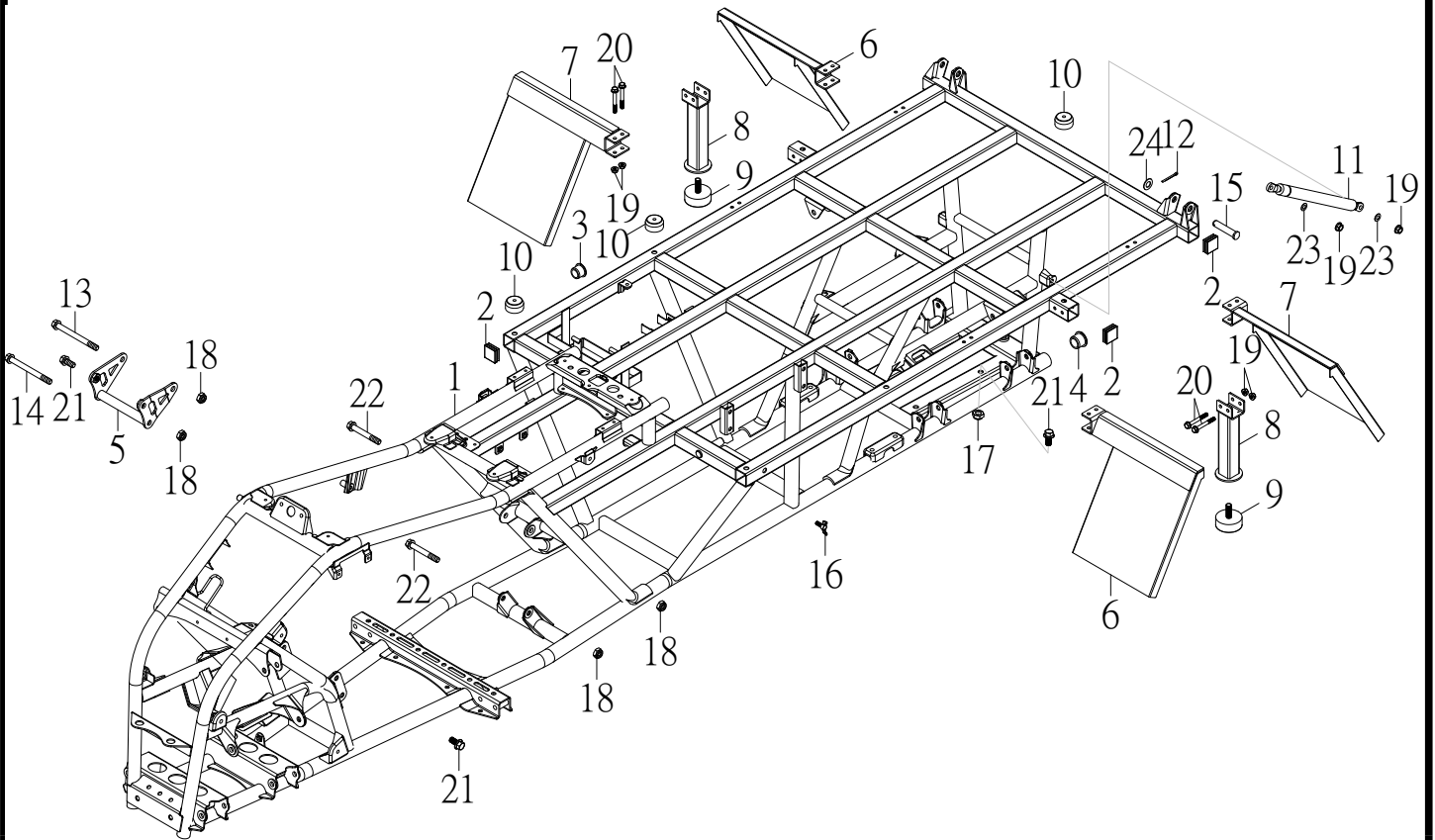
NO. 項目	PARTS NO. 零件號碼	PARTS NAME 零件名稱		Q'TY 用量	NOTE 備註
23	95311-101710-B	NUT, NYLON	尼龍螺帽	5	
24	95401-061006-B	NUT, FLANGE	凸緣螺帽	12	
25	96411-06045-B	BOLT, FLANGE	凸緣螺栓	12	
26	96414-06012-B	BOLT, FLANGE	凸緣螺栓	2	
27	96414-10020-B	BOLT, FLANGE	凸緣螺栓	4	
28	96414-10090-B	BOLT, FLANGE	凸緣螺栓	2	
29	97201-081620-C	WASHER, PLATE	平面墊圈	4	
30	97201-122223-B	WASHER, PLATE	平面墊圈	2	

FRAME 車架(EPS)



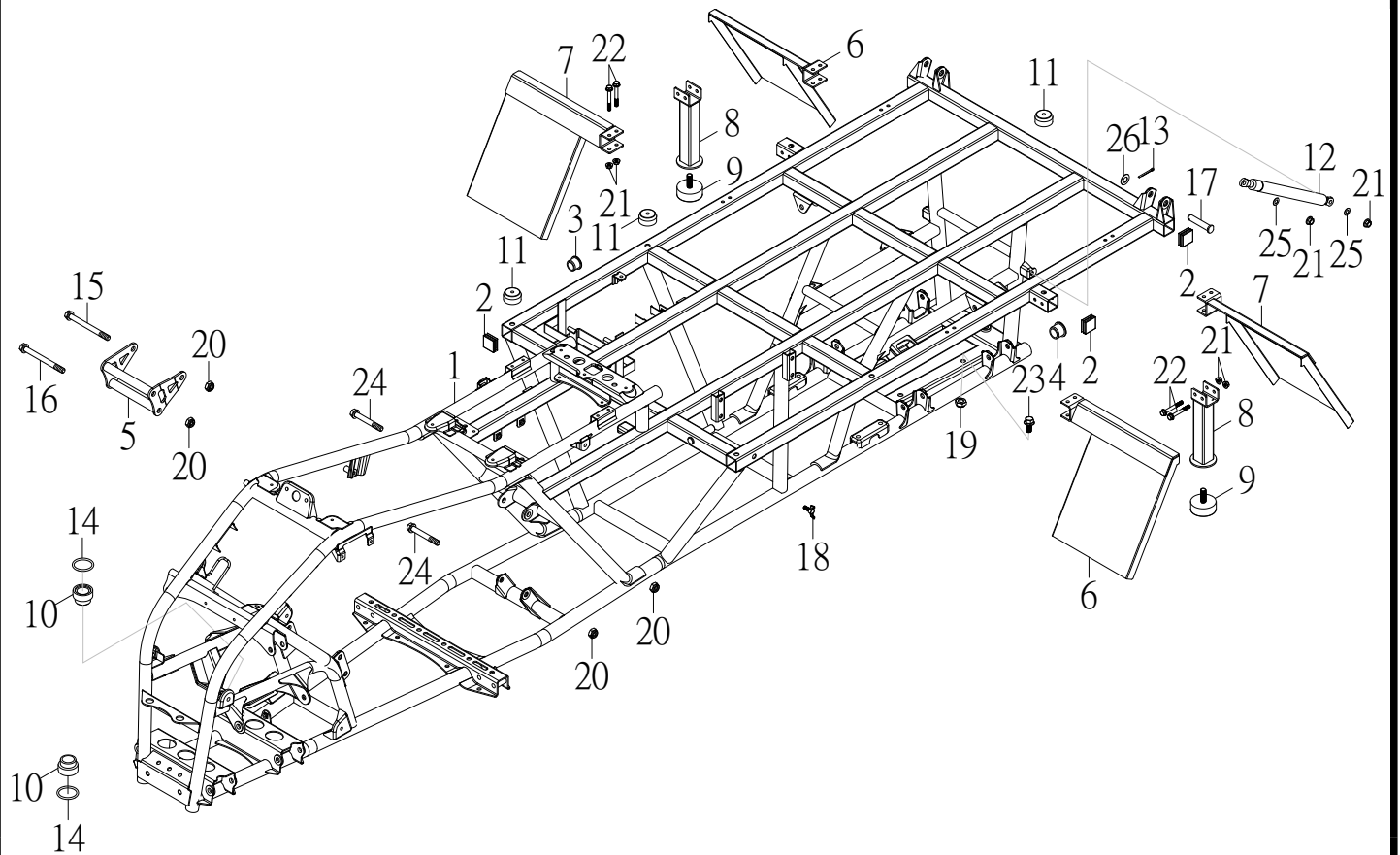
NO. 項目	PARTS NO. 零件號碼	PARTS NAME 零件名稱	Q'TY 用量	NOTE 備註
1	41110-MPE-01	FRAME COMP	1	車架整體
	41110-MPE-03	FRAME COMP	1	車架整體
2	41154-MUX-00	PLUG, SPECIAL SHAPE	6	方形管塞
3	41154-RAM-00	PLUG, SPECIAL SHAPE	2	管塞
4	41154-URO-00	PLUG, SPECIAL SHAPE	2	管塞
5	41181-MPE-00	ENGINE HANGER F	1	引擎前固定座
6	41452-MUX-00	FENDER, REAR L	2	左後擋泥板
7	41453-MUX-00	FENDER, REAR R	2	右後擋泥板
8	42381-MPE-00		2	防過行程保護座
9	42383-MPE-00		2	防過行程保護墊
10	52957-MUX-00		6	載貨台防震墊
11	52966-MPE-00	GAS SPRING	2	載貨台氣壓棒
12	90240-29025-B	COTTER PIN	2	開口銷
13	94610-10158-B	BOLT	1	前輪軸
14	94610-10165-B	BOLT, FLANGE	1	吊架固定軸
15	94610-12058-B	PIN	2	載貨台固定軸
16	94716-06045-C	BOLT, BUTTERFLY	1	蝶形螺栓
17	95301-101410-B	LOCKNUT	4	止鬆螺帽
18	95311-101710-B	NUT, NYLON	4	尼龍螺帽
19	95401-061006-B	NUT, FLANGE	16	凸緣螺帽
20	96411-06045-B	BOLT, FLANGE	12	凸緣螺栓
21	96414-10020-B	BOLT, FLANGE	6	凸緣螺栓

FRAME 車架(EPS)



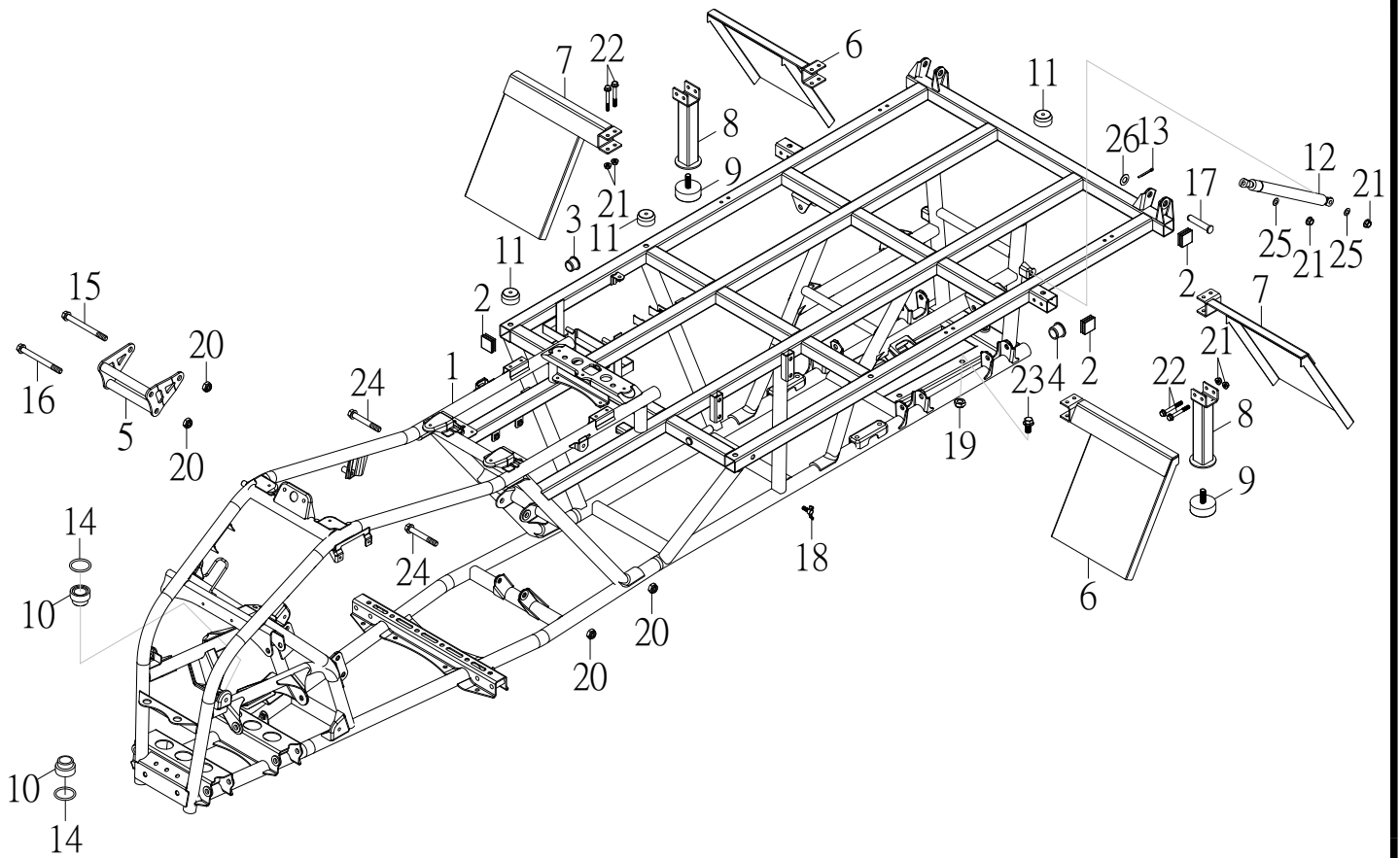
NO.	PARTS NO.	PARTS NAME		Q'TY	NOTE
項目	零件號碼	零件名稱		用量	備註
22	96414-10090-B	BOLT, FLANGE	凸緣螺栓	2	
23	97201-061820-B	WASHER, PLATE	平面墊圈	4	
24	97201-122223-B	WASHER, PLATE	平面墊圈	2	

FRAME 車架(轉向角度加大)



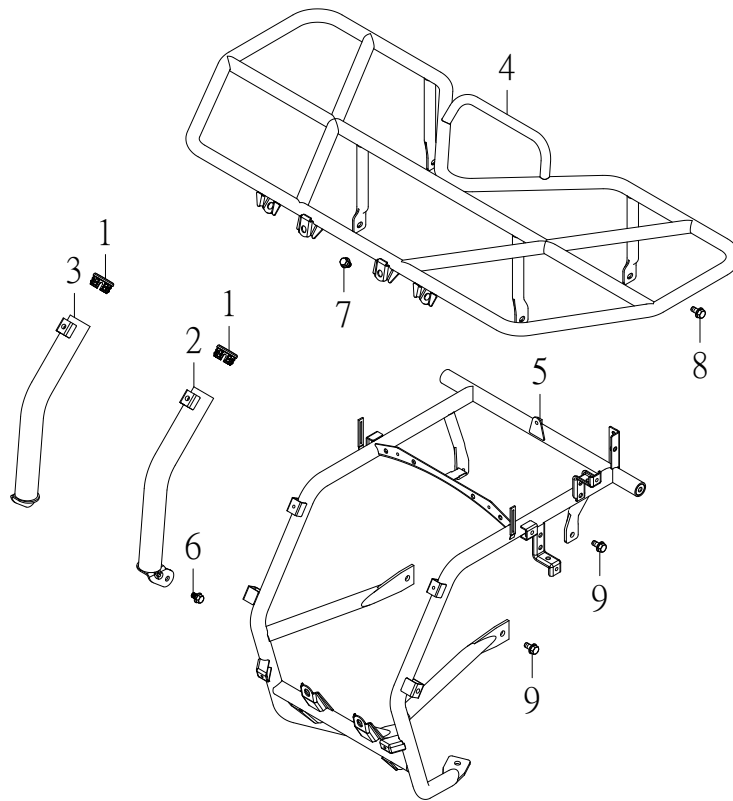
NO. 項目	PARTS NO. 零件號碼	PARTS NAME 零件名稱	Q'TY 用量	NOTE 備註
1	41110-MPE-02	FRAME COMP	1	車架整體
2	41154-MUX-00	PLUG, SPECIAL SHAPE	6	方形管塞
3	41154-RAM-00	PLUG, SPECIAL SHAPE	2	管塞
4	41154-URO-00	PLUG, SPECIAL SHAPE	2	管塞
5	41181-JOW-00	ENGINE HANGER F	1	引擎前固定座
6	41452-MUX-00	FENDER, REAR L	2	左後擋泥板
7	41453-MUX-00	FENDER, REAR R	2	右後擋泥板
8	42381-MPE-00		2	防過行程保護座
9	42383-MPE-00		2	防過行程保護墊
10	46412-RAM-00	BUSH, SOLID	2	轉向桿襯套
11	52957-MUX-00		6	載貨台防震墊
12	52966-MPE-00	GAS SPRING	2	載貨台氣壓棒
13	90240-29025-B	COTTER PIN	2	開口銷
14	93210-24148	O-RING	2	護油圈
15	94610-10158-B	BOLT	1	前輪軸
16	94610-10165-B	BOLT, FLANGE	2	吊架固定軸
17	94610-12058-B	PIN	2	載貨台固定軸
18	94716-06045-C	BOLT, BUTTERFLY	1	蝶形螺栓
19	95301-101410-B	LOCKNUT	4	止鬆螺帽
20	95311-101710-B	NUT, NYLON	5	尼龍螺帽
21	95401-061006-B	NUT, FLANGE	16	凸緣螺帽
22	96411-06045-B	BOLT, FLANGE	12	凸緣螺栓

FRAME 車架(轉向角度加大)



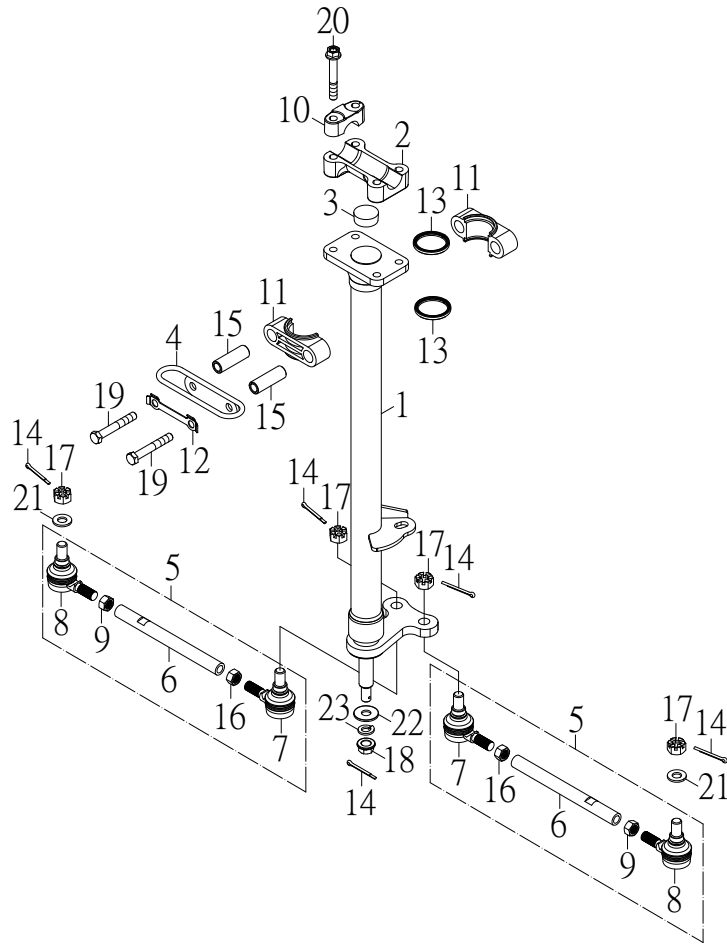
NO.	PARTS NO.	PARTS NAME		Q'TY	NOTE
項目	零件號碼	零件名稱		用量	備註
23	96414-10020-B	BOLT, FLANGE	凸緣螺栓	4	
24	96414-10090-B	BOLT, FLANGE	凸緣螺栓	2	
25	97201-061820-B	WASHER, PLATE	平面墊圈	4	
26	97201-122223-B	WASHER, PLATE	平面墊圈	2	

FRONT CARRIER 前架



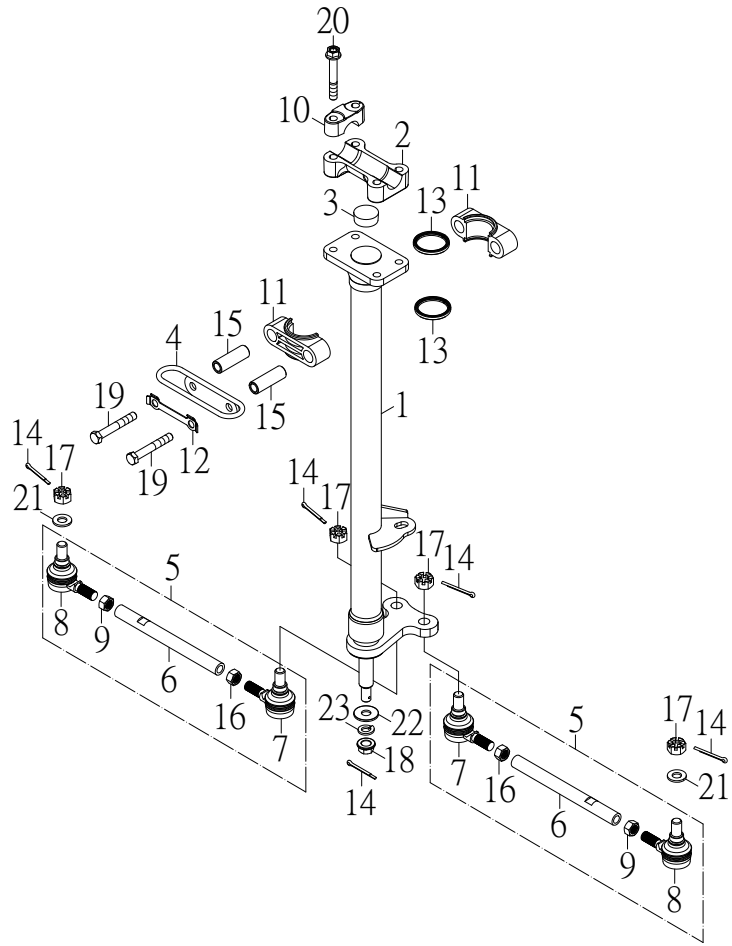
NO.	PARTS NO.	PARTS NAME		Q'TY	NOTE
項目	零件號碼	零件名稱		用量	備註
1	41154-MAX-00	PLUG, SPECIAL SHAPE	管塞	2	
2	41601-MAX-00L	SHIELD, FRONT L	前保護桿左	1	
3	41601-MAX-00R	SHIELD, FRONT R	前保護桿右	1	
4	41606-MPE-00	CARRIER, FRONT	前架	1	
5	41610-JPE-00	CRUTCH, FRONT	前支架	1	
6	96414-08012-B	BOLT, FLANGE	凸緣螺栓	2	
7	96414-08012-G	BOLT, FLANGE	凸緣螺栓	2	
8	96414-08014-B	BOLT, FLANGE	凸緣螺栓	4	
9	96414-08016-B	BOLT, FLANGE	凸緣螺栓	6	

STEERING 轉向裝置



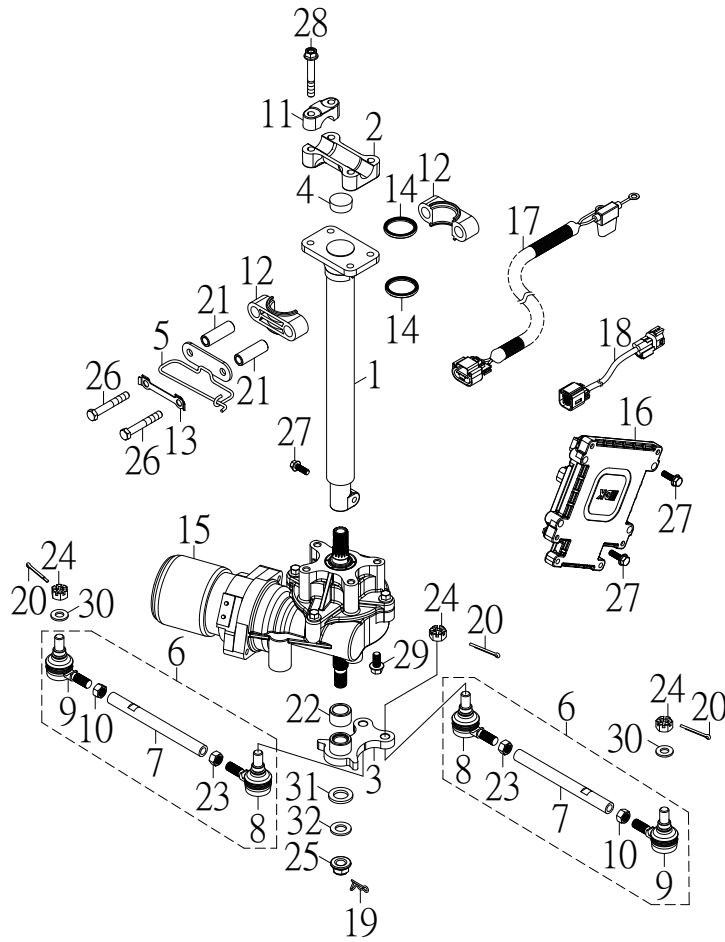
NO.	PARTS NO.	PARTS NAME		Q'TY	NOTE
項目	零件號碼	零件名稱		用量	備註
1	42101-JOW-00	COLUMN, STEERING	轉向桿	1	
2	42106-SK9-00	BRIDGE, TOP	頂樑	1	
3	42111-RAM-00	PLUG, TAPER	塞子	1	
4	42118-RAM-00	BRACKET, STEERING LOWER	導線環	1	
5	42140-JOW-00	ROD, TIE ASSY	連桿總成	2	NT\$272
6	42141-JOW-00	ROD, TIE	連桿	2	
7	42142-RAM-00	JOINT, UNIVERSAL 1	萬向接頭 內	2	
8	42143-RAM-00	JOINT, UNIVERSAL 2	萬向接頭 外	2	
9	42146-RAM-00	NUT	連桿螺帽	2	
10	46125-RAM-00	HOLDER, HANDLE UPPER	把手上固定座	2	
11	46411-RAM-00	HOLDER, STEERING	轉向桿固定座	2	
12	46416-RAM-00	WASHER, LOCK	制止片	1	
13	46417-RAM-00	OIL SEAL	轉向桿封圈	2	
14	90240-23020-B	COTTER PIN 2.3*20	開口銷	5	
15	93510-081442-C	COLLAR	轉向桿座隔管	2	
16	95201-101408-C	NUT, HEXAGON	六角螺帽	2	
17	95321-101710-C	NUT, CASTLE	有槽螺帽	4	
18	95401-101409-B	NUT, FLANGE	凸緣螺帽	1	
19	96210-08060-B	BOLT, HEXAGON	六角螺栓	2	
20	96414-08050-B	BOLT, FLANGE	凸緣螺栓	4	
21	97201-101805-B	WASHER, PLATE	平面墊圈	2	
22	97201-102620-B	WASHER, PLATE	平面墊圈	1	

STEERING 轉向裝置



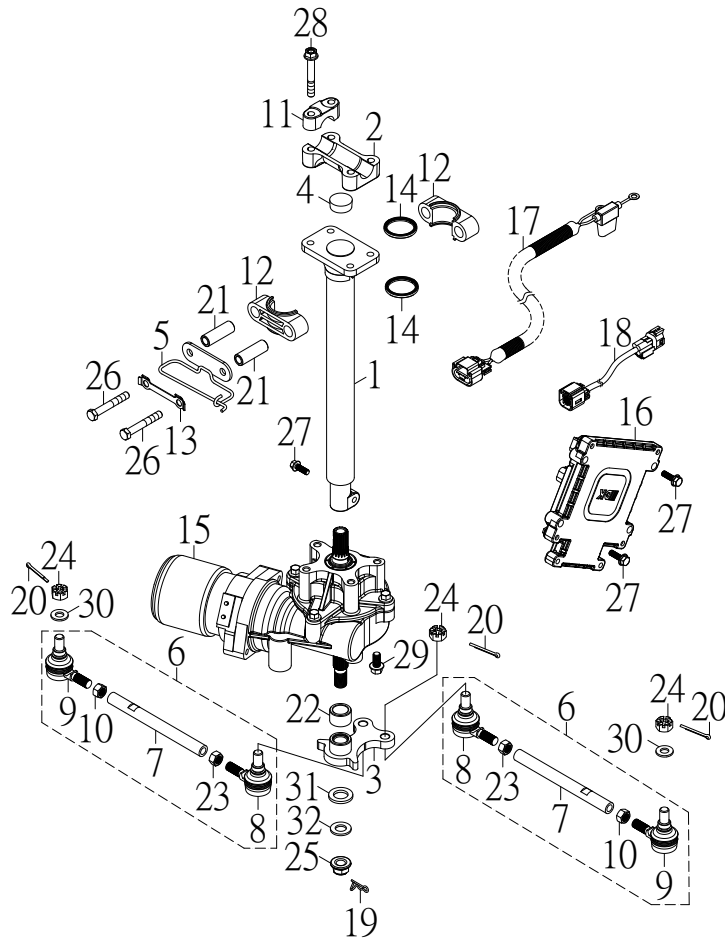
NO.	PARTS NO.	PARTS NAME	Q'TY	NOTE
項目	零件號碼	零件名稱	用量	備註
23	97301-101825-B	WASHER, SPRING	1	彈簧墊圈

STEERING 轉向裝置(EPS)



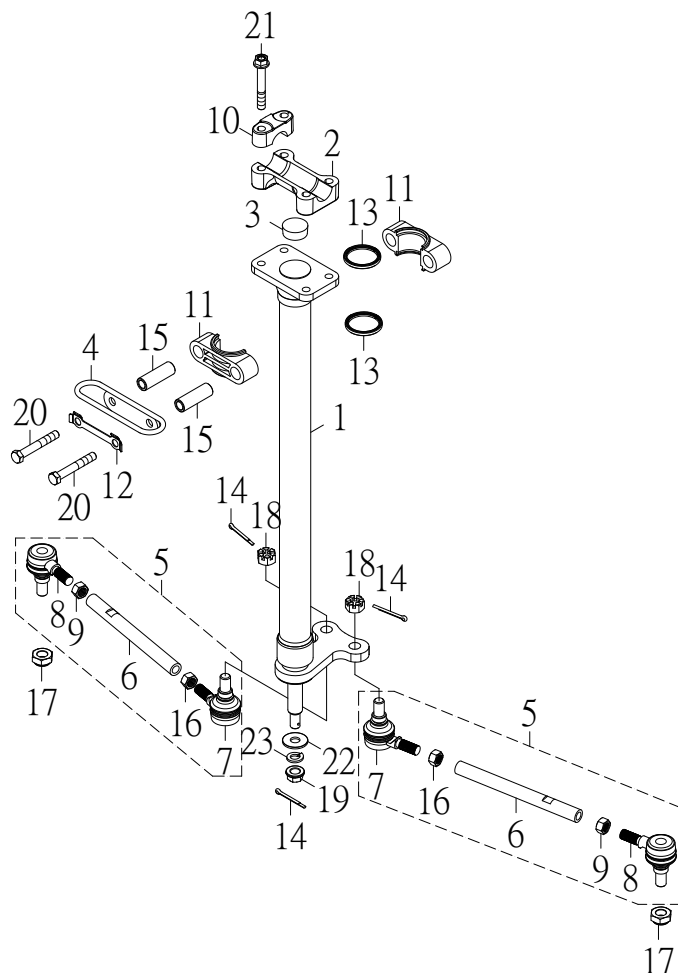
NO.	PARTS NO.	PARTS NAME	Q'TY	NOTE
項目	零件號碼	零件名稱	用量	備註
1	42101-MPE-00	COLUMN, STEERING	1	轉向桿
2	42106-SK9-00	BRIDGE, TOP	1	頂樑
3	42107-MAX-00	PITMAN ARM	1	下三角架
4	42111-RAM-00	PLUG, TAPER	1	塞子
5	42118-AAM-00	CABLE GUIDE	1	導線環
6	42140-JOW-00	ROD, TIE ASSY	2	連桿總成
7	42141-JOW-00	ROD, TIE	2	連桿
8	42142-RAM-00	JOINT, UNIVERSAL 1	2	萬向接頭 內
9	42143-RAM-00	JOINT, UNIVERSAL 2	2	萬向接頭 外
10	42146-RAM-00	NUT	2	連桿螺帽
11	46125-RAM-00	HOLDER, HANDLE UPPER	2	把手上固定座
12	46411-RAM-00	HOLDER, STEERING	2	轉向桿固定座
13	46416-RAM-00	WASHER, LOCK	1	制止片
14	46417-RAM-00	OIL SEAL	2	轉向桿封圈
15	46420-MAZ-00	EPS	1	電動輔助轉向舵總成
16	62560-DAZ-00	TRANSFER CONTROLLER	1	轉向控制器
17	62561-MAZ-00	POWER CORD	1	轉向舵電源線
18	62562-MAZ-00	SIGNAL CORD	1	轉向舵信號線
19	90240-18020-B	COTTER PIN	1	開口銷
20	90240-23020-B	COTTER PIN	4	開口銷
21	93510-081442-C	COLLAR	2	轉向桿座隔管
22	93510-172512-B	COLLAR	1	隔管

STEERING 轉向裝置(EPS)



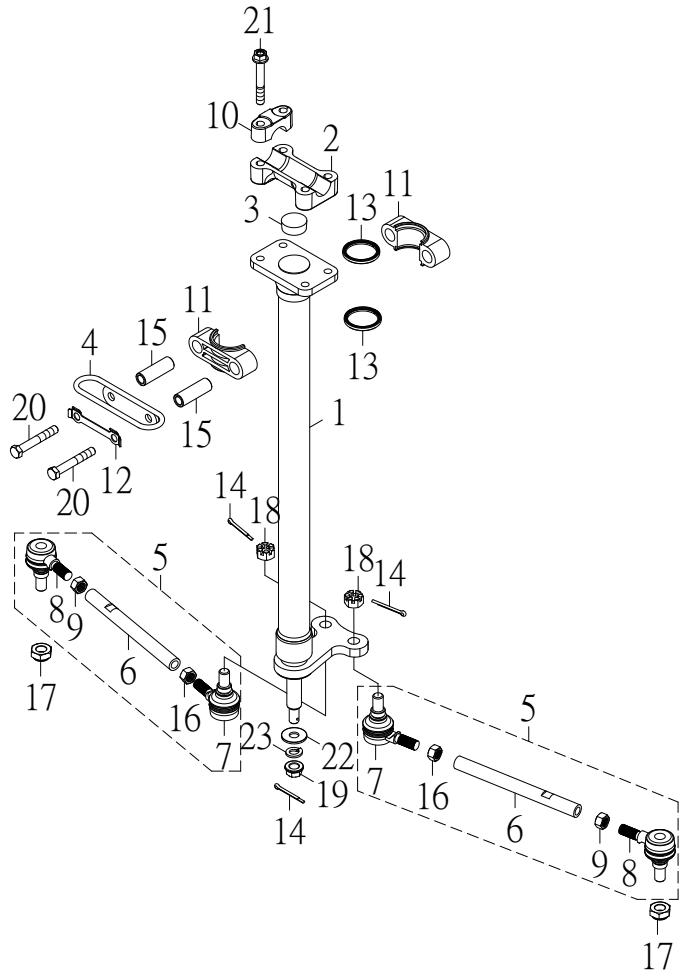
NO.	PARTS NO.	PARTS NAME	Q'TY	NOTE
項目	零件號碼	零件名稱	用量	備註
23	95201-101408-C	NUT, HEXAGON	2	六角螺帽
24	95321-101710-C	NUT, CASTLE	4	有槽螺帽
25	95401-142114-B	NUT, FLANGE	1	凸緣螺帽
26	96210-08060-B	BOLT, HEXAGON	2	六角螺栓
27	96414-08025-B	BOLT, FLANGE	3	凸緣螺栓
28	96414-08050-B	BOLT, FLANGE	4	凸緣螺栓
29	96414-10016-B	BOLT, FLANGE	4	凸緣螺栓
30	97201-101805-B	WASHER, PLATE	2	平面墊圈
31	97201-143430-B	WASHER, PLATE	1	平面墊圈
32	97310-142826	WASHER, CONICAL SPRING	1	錐形彈簧墊圈

STEERING 轉向裝置(轉向角度加大)



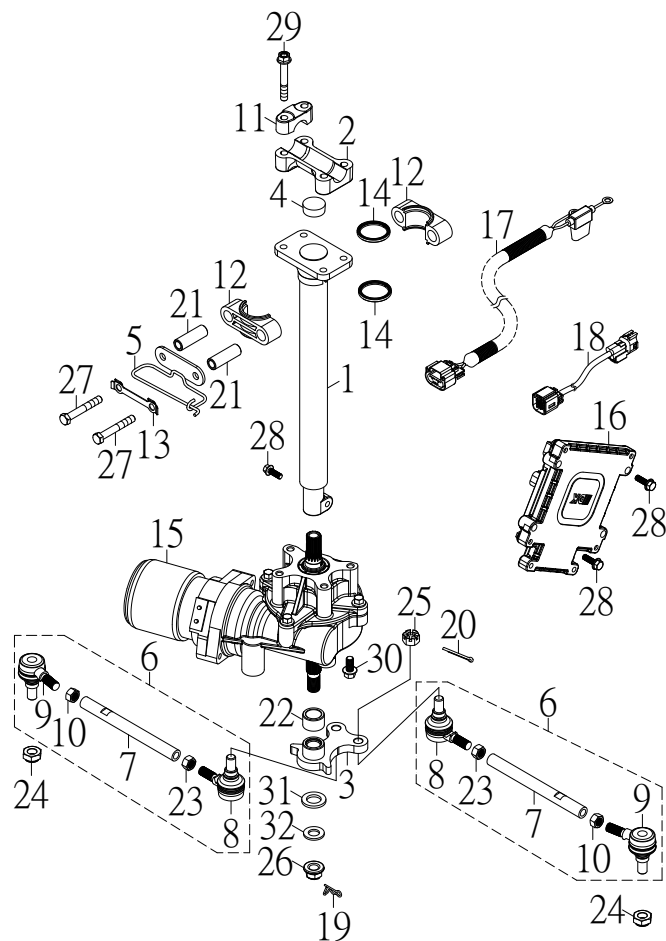
NO.	PARTS NO.	PARTS NAME		Q'TY	NOTE
項目	零件號碼	零件名稱		用量	備註
1	42101-MPE-01	COLUMN, STEERING	轉向桿	1	
2	42106-SK9-00	BRIDGE, TOP	頂樑	1	
3	42111-RAM-00	PLUG, TAPER	塞子	1	
4	42118-RAM-00	BRACKET, STEERING LOWER	導線環	1	
5	42140-MPE-00	ROD, TIE ASSY	連桿總成	2	
6	42141-CGV-00	ROD, TIE	連桿	2	
7	42142-RAM-00	JOINT, UNIVERSAL 1	萬向接頭 內	2	
8	42143-SK9-00	JOINT, UNIVERSAL 2	萬向接頭 外	2	
9	42146-RAM-00	NUT	連桿螺帽	2	
10	46125-RAM-00	HOLDER, HANDLE UPPER	把手上固定座	2	
11	46411-RAM-00	HOLDER, STEERING	轉向桿固定座	2	
12	46416-RAM-00	WASHER, LOCK	制止片	1	
13	46417-RAM-00	OIL SEAL	轉向桿封圈	2	
14	90240-23020-B	COTTER PIN	開口銷	3	
15	93510-081442-C	COLLAR	轉向桿座隔管	2	
16	95201-101408-C	NUT, HEXAGON	六角螺帽	2	
17	95311-101710-C	NUT, NYLON	尼龍螺帽	2	
18	95321-101710-C	NUT, CASTLE	有槽螺帽	2	
19	95401-101409-B	NUT, FLANGE	凸緣螺帽	1	
20	96210-08060-B	BOLT, HEXAGON	六角螺栓	2	
21	96414-08050-B	BOLT, FLANGE	凸緣螺栓	4	
22	97201-102620-B	WASHER, PLATE	平面墊圈	1	

STEERING 轉向裝置(轉向角度加大)



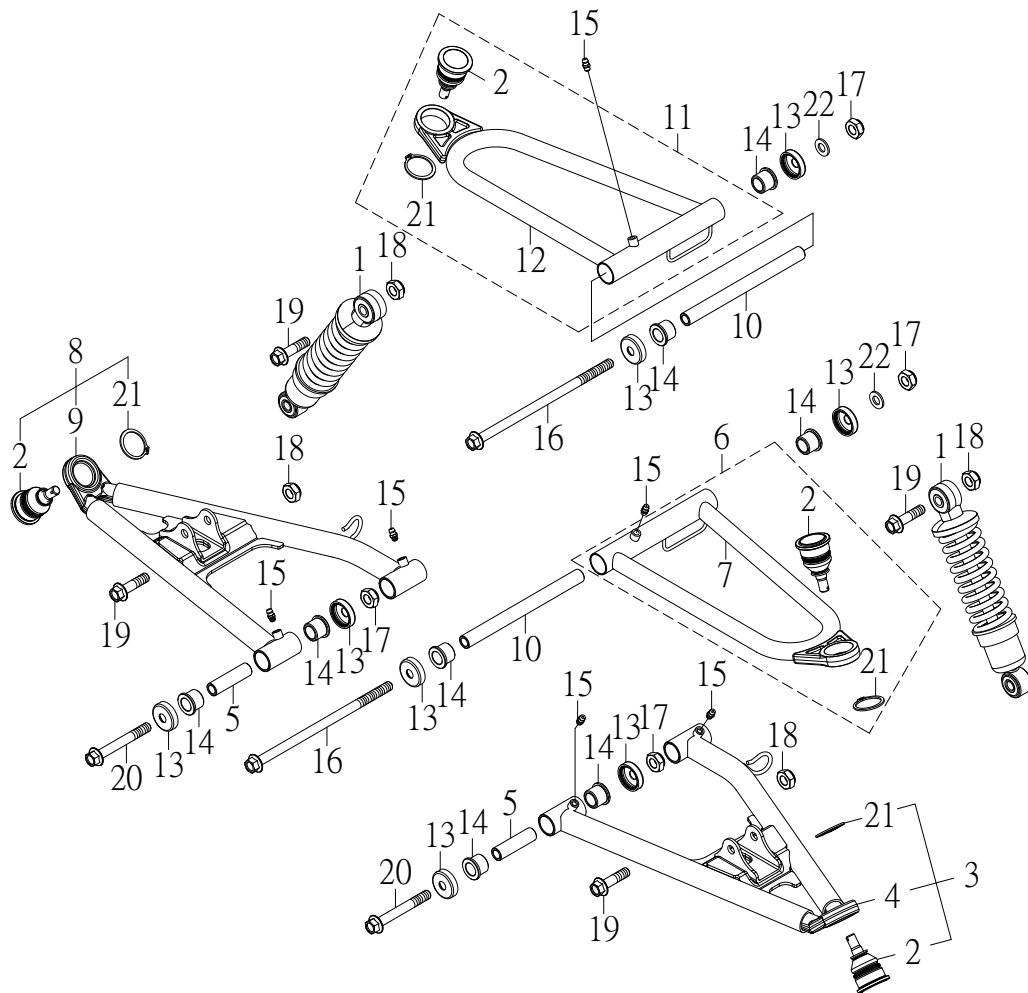
NO.	PARTS NO.	PARTS NAME	Q'TY	NOTE
項目	零件號碼	零件名稱	用量	備註
23	97301-101825-B	WASHER, SPRING	1	彈簧墊圈

STEERING 轉向裝置(轉向角度加大EPS)



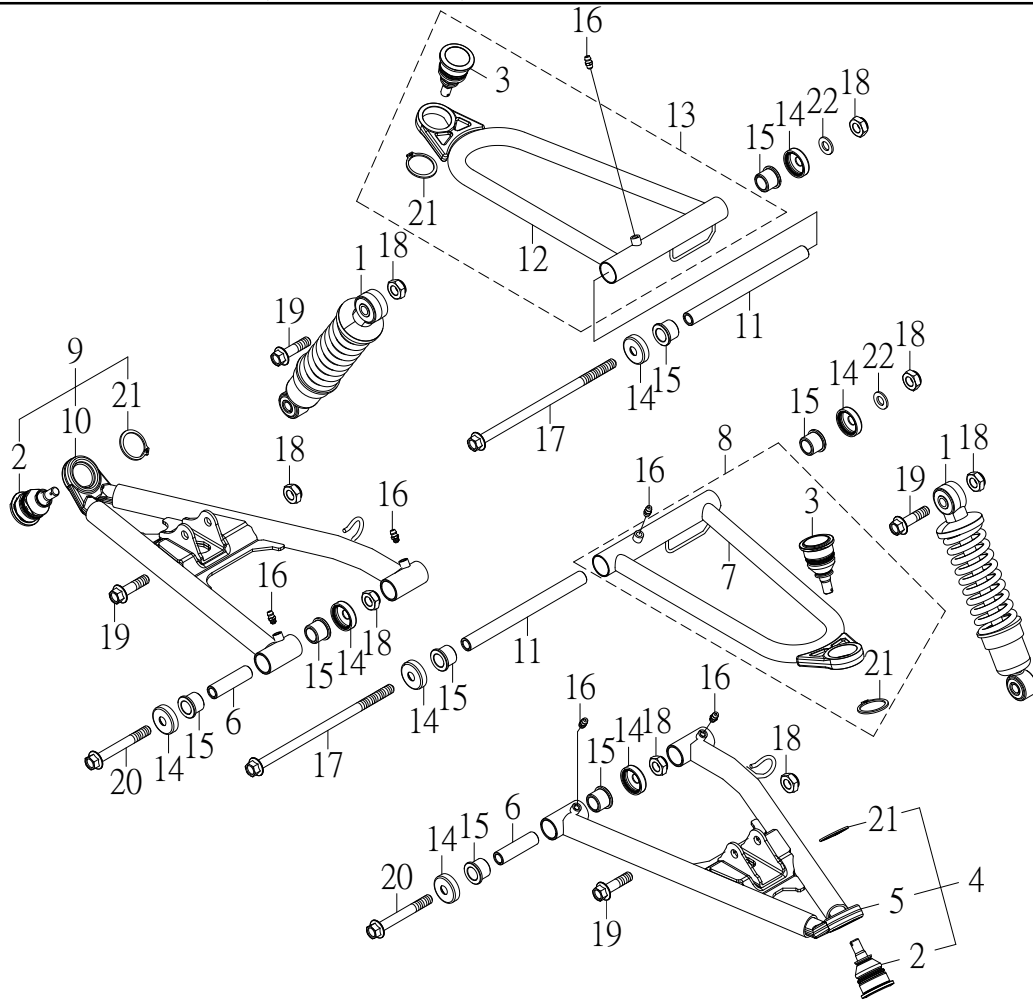
NO.	PARTS NO.	PARTS NAME	Q'TY	NOTE
項目	零件號碼	零件名稱	用量	備註
1	42101-MPE-00	COLUMN, STEERING	1	轉向桿
2	42106-SK9-00	BRIDGE, TOP	1	頂樑
3	42107-MAX-00	PITMAN ARM	1	下三角架
4	42111-RAM-00	PLUG, TAPER	1	塞子
5	42118-AAM-00	CABLE GUIDE	1	導線環
6	42140-MPE-00	ROD, TIE ASSY	2	連桿總成
7	42141-CGV-00	ROD, TIE	2	連桿
8	42142-RAM-00	JOINT, UNIVERSAL 1	2	萬向接頭 內
9	42143-SK9-00	JOINT, UNIVERSAL 2	2	萬向接頭 外
10	42146-RAM-00	NUT	2	連桿螺帽
11	46125-RAM-00	HOLDER, HANDLE UPPER	2	把手上固定座
12	46411-RAM-00	HOLDER, STEERING	2	轉向桿固定座
13	46416-RAM-00	WASHER, LOCK	1	制止片
14	46417-RAM-00	OIL SEAL	2	轉向桿封圈
15	46420-MAZ-00	EPS	1	電動輔助轉向舵總成
16	62560-DAZ-00	TRANSFER CONTROLLER	1	轉向控制器
17	62561-MAZ-00	POWER CORD	1	轉向舵電源線
18	62562-MAZ-00	SIGNAL CORD	1	轉向舵信號線
19	90240-18020-B	COTTER PIN	1	開口銷
20	90240-23020-B	COTTER PIN	2	開口銷
21	93510-081442-C	COLLAR	2	轉向桿座隔管
22	93510-172512-B	COLLAR	1	隔管

FRONT SUSPENSION 前懸吊系統



NO. 項目	PARTS NO. 零件號碼	PARTS NAME 零件名稱		Q'TY 用量	NOTE 備註
1	42126-JPE-01	SHOCK ABSORBER ASSY	前緩衝器總成	2	
2	42150-CGV-00	UNIVERSAL JOINT COMP	萬向接頭組	4	
3	42161-JPE-01	FRONT LOWER, ARM LEFT	左前下搖臂	1	
4	42161-JPE-01G	FRONT LOWER, ARM LEFT	左前下搖臂	1	
5	42163-RAM-00	COLLAR	下搖臂軸襯	4	
6	42166-JPE-01	FRONT UPPER, ARM LEFT	左前上搖臂	1	
7	42166-JPE-01G	FRONT UPPER, ARM LEFT	左前上搖臂	1	
8	42171-JPE-01	FRONT LOWER, ARM RIGHT	右前下搖臂	1	
9	42171-JPE-01G	FRONT LOWER, ARM RIGHT	右前下搖臂	1	
10	42173-RAM-00	COLLAR	上搖臂軸襯	2	
11	42176-JPE-01	FRONT UPPER, ARM RIGHT	右前上搖臂	1	
12	42176-JPE-01G	FRONT UPPER, ARM RIGHT	右前上搖臂	1	
13	42183-RAM-00	COVER, THRUST	塵封蓋	12	
14	93330-152118	BUSH, SOLID	羅龍滑動軸承	12	
15	94340-06010-B	NIPPLE, GREASE M6*P1.0	黃油嘴	6	
16	94610-10208-B	SHAFT, PIVOT	上搖臂固定軸	2	
17	95311-101710-B	NUT, NYLON	尼龍螺帽	6	
18	95311-101710-C	NUT, NYLON	尼龍螺帽	4	
19	96414-10050-C	BOLT, FLANGE	凸緣螺栓	4	
20	96414-10080-B	BOLT, FLANGE	凸緣螺栓	4	
21	97010-30015-K	CIRCLIP	C型扣環	4	NT\$3
22	97201-102020-B	WASHER, PLATE 10.5*20*2	平面墊圈	2	

FRONT SUSPENSION 前懸吊系統(轉向角度加大)

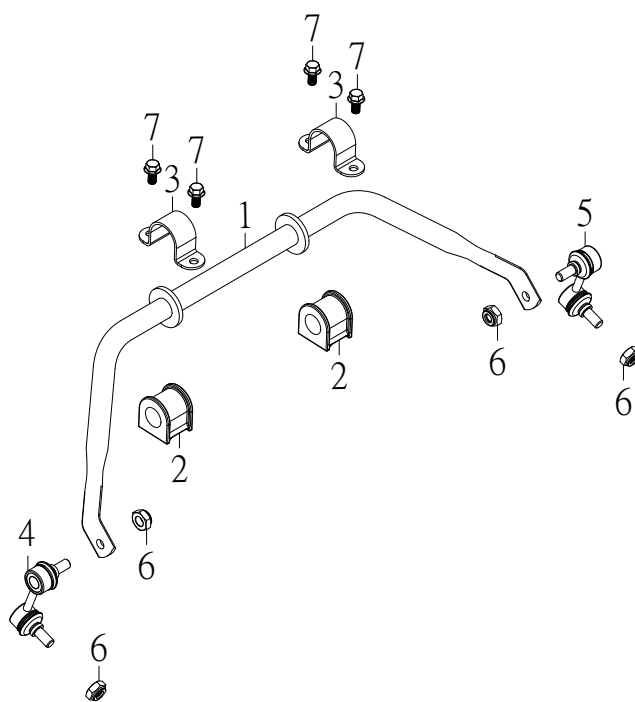


NO.	PARTS NO.	PARTS NAME		Q'TY	NOTE
項目	零件號碼	零件名稱		用量	備註
1	42126-JPE-01	SHOCK ABSORBER ASSY	前緩衝器總成	2	
2	42150-CGV-00	UNIVERSAL JOINT COMP	萬向接頭組	2	
3	42155-CGV-00	UNIVERSAL JOINT COMP	上萬向接頭組	2	NT\$280
4	42161-JPE-01	FRONT LOWER, ARM LEFT	左前下搖臂	1	
5	42161-JPE-01G	FRONT LOWER, ARM LEFT	左前下搖臂	1	
6	42163-RAM-00	COLLAR	下搖臂軸襯	4	
7	42166-JPE-02G	FRONT UPPER, ARM LEFT	左前上搖臂	1	
8	42166-JPE-02S	FRONT UPPER, ARM LEFT	左前上搖臂	1	
9	42171-JPE-01	FRONT LOWER, ARM RIGHT	右前下搖臂	1	
10	42171-JPE-01G	FRONT LOWER, ARM RIGHT	右前下搖臂	1	
11	42173-RAM-00	COLLAR	上搖臂軸襯	2	
12	42176-JPE-02G	FRONT UPPER, ARM RIGHT	右前上搖臂	1	
13	42176-JPE-02S	FRONT UPPER, ARM RIGHT	右前上搖臂	1	
14	42183-RAM-00	COVER, THRUST	塵封蓋	12	NT\$10
15	93330-152118	BUSH, SOLID	羅龍滑動軸承	12	
16	94340-06010-B	NIPPLE, GREASE M6*P1.0	黃油嘴	6	
17	94610-10208-B	SHAFT, PIVOT	上搖臂固定軸	2	
18	95311-101710-B	NUT, NYLON	尼龍螺帽	10	
19	96414-10055-B	BOLT, FLANGE	凸緣螺栓	4	
20	96414-10080-B	BOLT, FLANGE	凸緣螺栓	4	
21	97010-30015-K	CIRCLIP	C型扣環	4	
22	97201-102020-B	WASHER, PLATE 10.5*20*2	平面墊圈	2	

2009.03.23

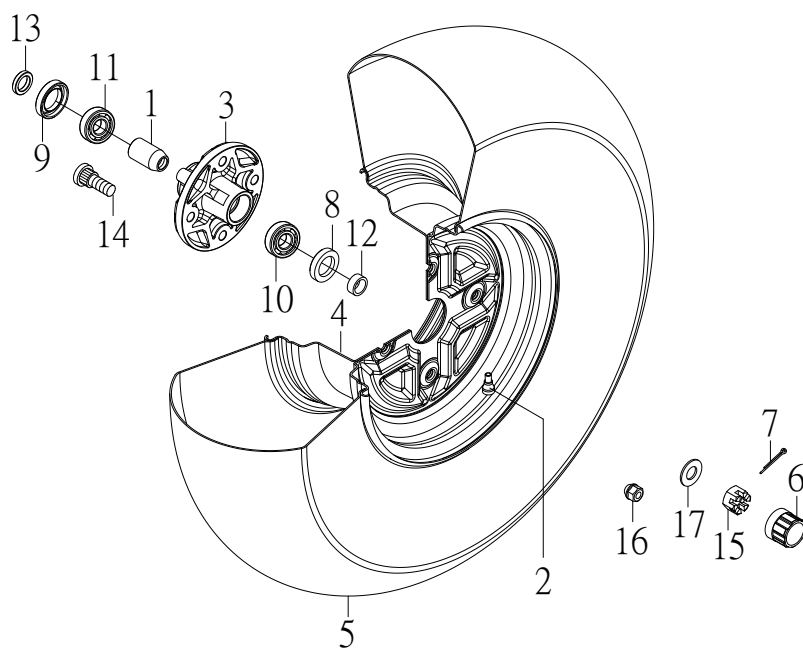
42126-JPE-04A

ANTI-ROLL BAR 防傾桿



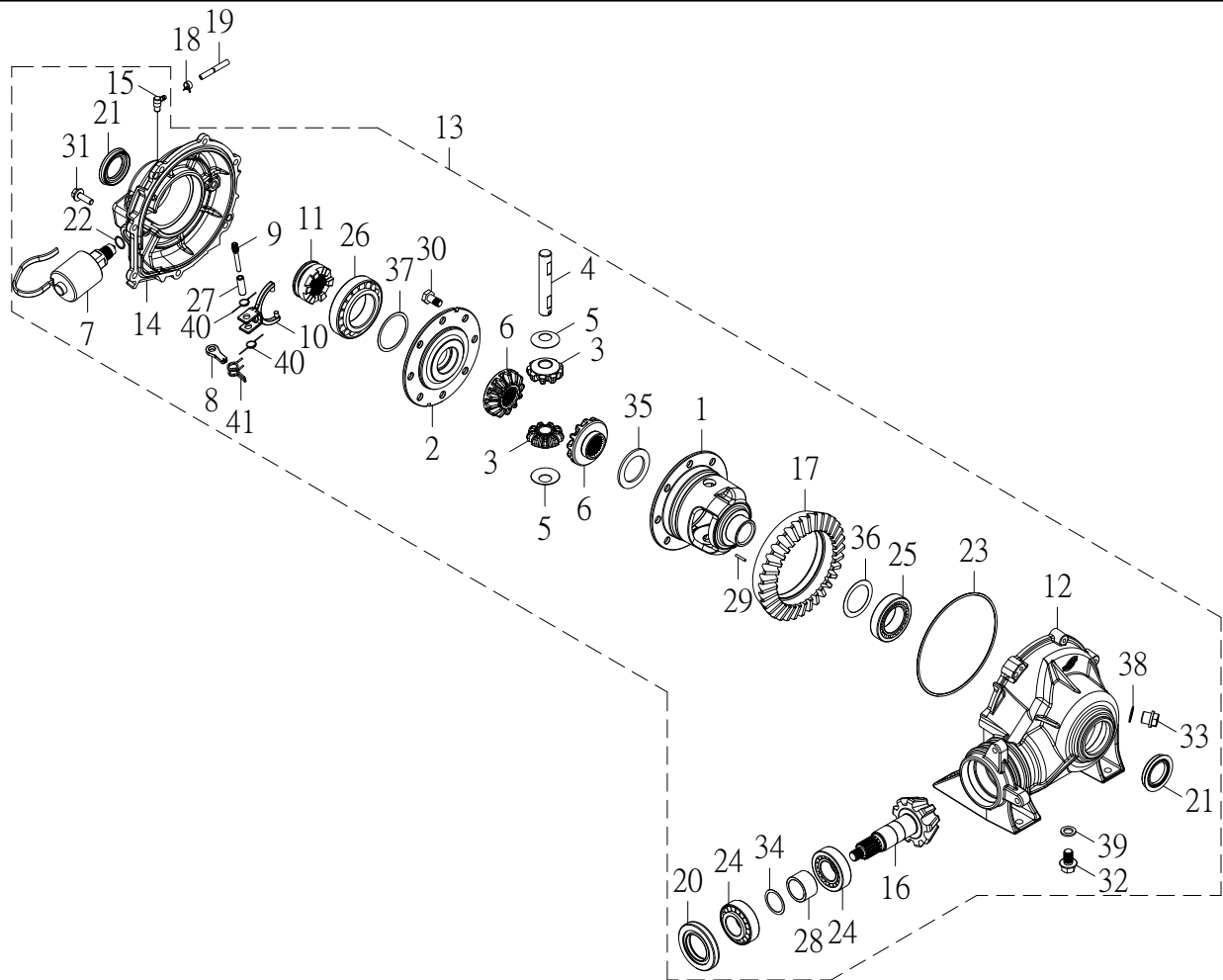
NO.	PARTS NO.	PARTS NAME	Q'TY	NOTE
項目	零件號碼	零件名稱	用量	備註
1	42310-MAX-00	ANTI-ROLL BAR	1	防傾桿
2	42321-MAX-01	BUSH	2	防傾桿橡皮襯套
3	42323-MAX-00	HOLDER, ANTI-ROLL BAR	2	防傾桿支架
4	42340-MAX-00	JOINT L, ANTI-ROLL BAR	1	防傾桿左連桿
5	42345-MAX-00	JOINT R, ANTI-ROLL BAR	1	防傾桿右連桿
6	95311-101710-B	NUT, NYLON	4	尼龍螺帽
7	96414-08012-B	BOLT, FLANGE	4	凸緣螺栓

FRONT WHEEL 前輪



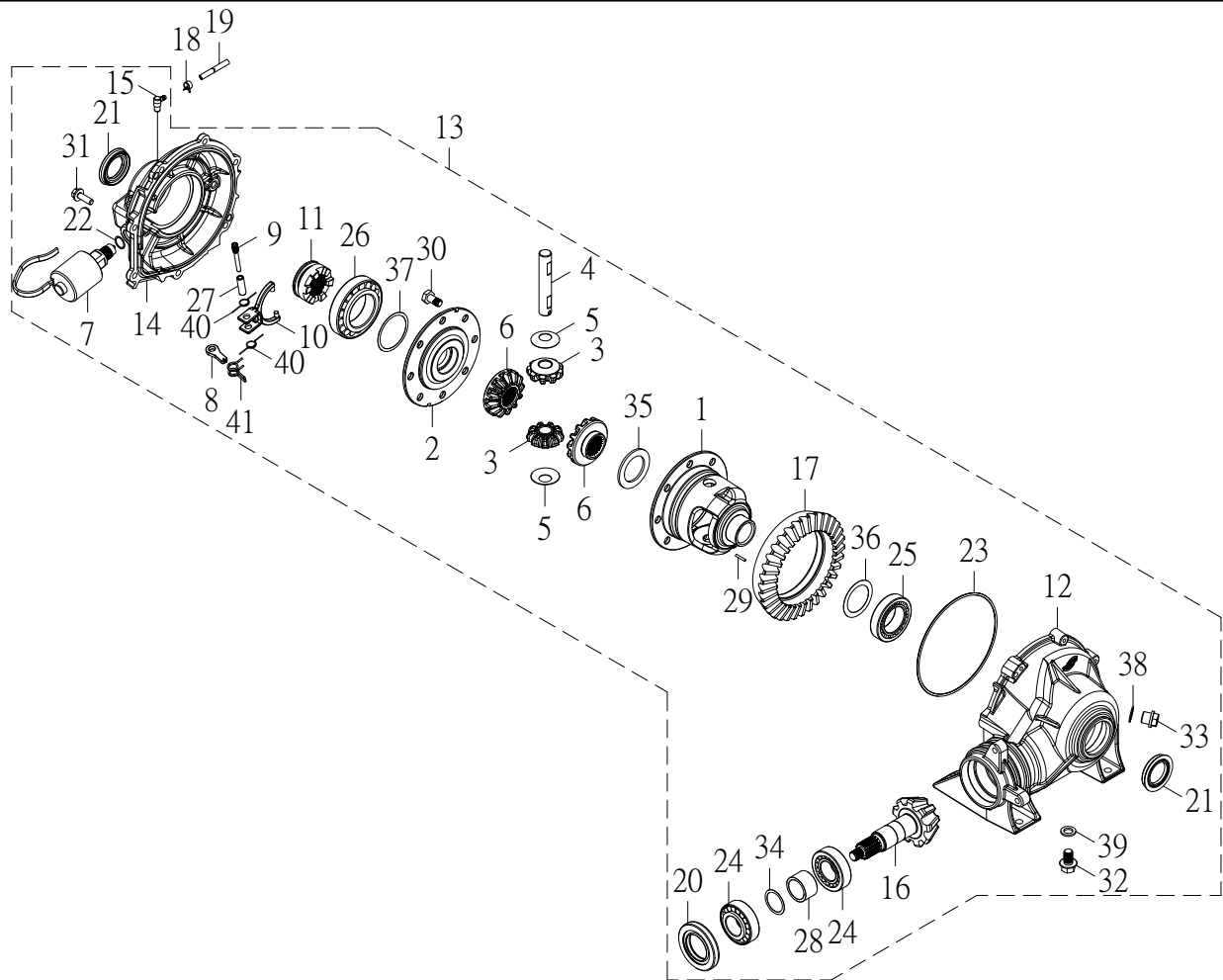
NO.	PARTS NO.	PARTS NAME	Q'TY	NOTE
項目	零件號碼	零件名稱	用量	備註
1	42515-RAM-00	SPACER, BEARING	2	前輪轂隔管
2	42570-RAM-00	VALVE, RIM	2	氣門嘴
3	42581-CGX-00	HUB, FRONT	2	前輪轂
4	42582-MAX-03	WHEEL, FRONT	2	前輪圈
5	42590-MPE-00	TIRE, FRONT	2	前輪胎
	42590-MPE-01	TIRE, FRONT	2	前輪胎
6	42595-SK9-00	CAP, WHEEL	2	輪圈飾蓋
7	90240-29025-B	COTTER PIN	2	開口銷
8	93110-22357	OIL SEAL	2	油封
9	93110-30424	OIL SEAL	2	油封
10	93320-153511S	BALL BEARING	2	滾珠軸承
11	93320-204212M	BALL BEARING	2	滾珠軸承
12	93510-152209-C	COLLAR	2	前輪轂側隔管
13	93510-203006-C	SPACER, BEARING	2	前輪轂隔管
14	94710-10037-C	BOLT, RIBBED NECK	8	輪圈固定螺栓
15	95321-142215-C	NUT, CASTLE	2	有槽螺帽
16	95801-101718-C	LOCK NUT, FLANGE	8	鎖位凸緣螺帽
17	97201-142820-C	WASHER, PLATE	2	平面墊圈

REAR GEAR BOX 後齒輪箱



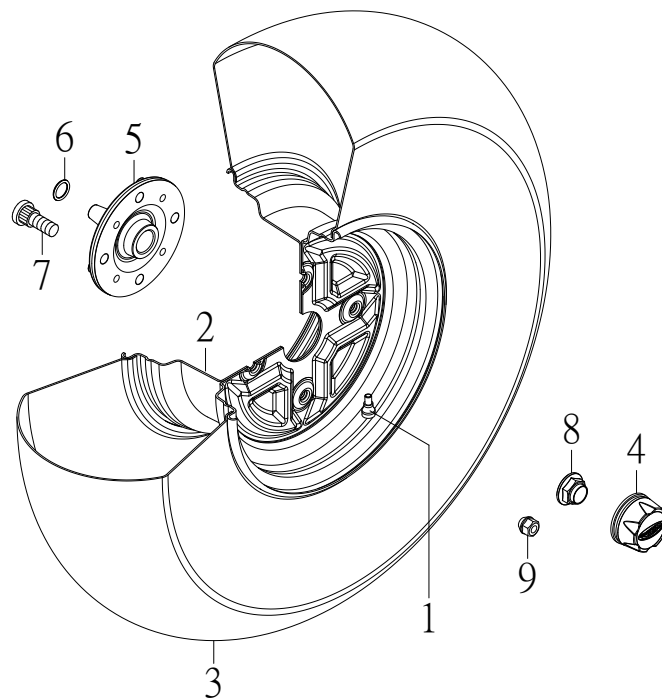
NO. 項目	PARTS NO. 零件號碼	PARTS NAME 零件名稱		Q'TY 用量	NOTE 備註
1	26611-DL9-00	DIFF CASE HALF	差速器箱	1	
2	26621-DL9-00	DIFF CASE COVER HALF	差速器箱蓋	1	
3	26630-DL9-00	DIFF PINION MATE GEAR	斜齒輪1	2	
4	26631-DL9-00	DIFF CROSS PIN	斜齒輪軸	1	
5	26636-DL9-00	PINION MATE TRUST-WASHER	磨擦片	2	
6	26640-DL9-00	DIFF SIDE GEAR	斜齒輪2	2	
7	26650-DA9-00	DIFF SOLENOID	差速器電磁閥	1	
8	26661-DL9-00	SHIFT LEVER	變速桿	1	
9	26663-DL9-00	LOCK PIN	變速叉固定軸	1	
10	26664-DL9-00	SHIFT YOKE	鎖定撥叉	1	
11	26666-DL9-00	CLUTCH GEAR	鎖定離合器	1	
12	42826-DL9-00	CARRIER HOUSING HALF	後齒輪箱	1	
13	42826-MPE-00A	CARRIER HOUSING HALF ASSY	後齒輪箱總成	1	
14	42827-DL9-00	CARRIER COVER HALF	後齒輪箱蓋	1	
15	42828-DL9-00	BREATHER JOINT	呼吸管接頭	1	
16	42841-MPE-00	FINAL DRIVE BEVEL GEAR	後驅動斜齒輪	1	
17	42846-MPE-00	DRIVE BEVEL GEAR	後傳動斜齒輪	1	
18	90220-08085-D	CLAMP	板型管夾	1	
19	90310-50550	HOSE	通氣管	1	
20	93110-407210	OIL SEAL	油封	1	
21	9311V-35527	OIL SEAL	油封	2	
22	93210-25138	O-RING	護油圈	1	

REAR GEAR BOX 後齒輪箱



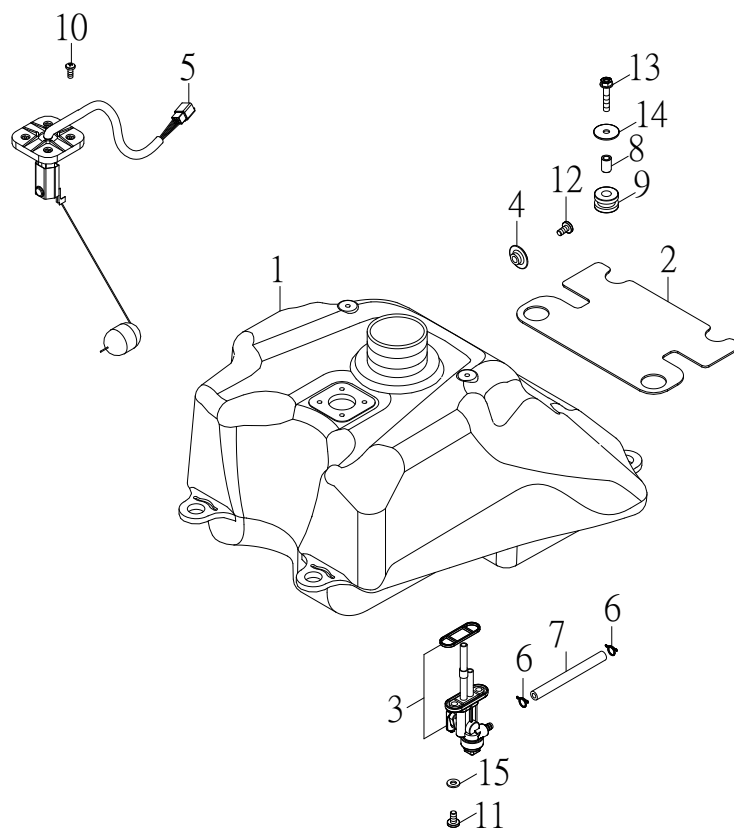
NO. 項目	PARTS NO. 零件號碼	PARTS NAME 零件名稱	Q'TY 用量	NOTE 備註
23	93210-261902	O-RING	1	護油圈
24	93325-306221	NEEDLE BEARING	2	滾錐軸承
25	93325-406819	NEEDLE BEARING	1	滾錐軸承
26	93325-509022	NEEDLE BEARING	1	滾錐軸承
27	93510-050930	LOCK PIN BUSHING	1	變速叉軸襯
28	93510-303823	SPACER	1	驅動齒輪隔管
29	94430-40040-K	DIFF ROLL PIN	1	彈簧銷
30	94710-10023-K	BOLT, HEXAGON	8	傳動齒輪固定螺栓
31	96218-08028-G	BOLT, HEXAGON WITH WASHER	7	六角螺栓附墊圈
32	96414-12015-B	BOLT, FLANGE	1	凸緣螺栓
33	96414-16012-B	BOLT, FLANGE	1	凸緣螺栓
34	97201-303803	TRUST-WASHER	1	齒輪襯片
35	97201-406032	TRUST-WASHER	1	齒輪襯片
36	97201-425702	TRUST-WASHER	1	齒輪襯片
37	97201-516002	TRUST-WASHER	1	齒輪襯片
38	97230-162212	WASHER, COPPER	1	銅墊圈
39	97231-122020	WASHER, ALUMINUM	1	鋁墊圈
40	97508-1012180	SHIFT RETURN SPRING	2	變速叉彈簧
41	97508-1911260	SHIFT LEVER SPRING	1	變速桿彈簧

REAR WHEEL 後輪



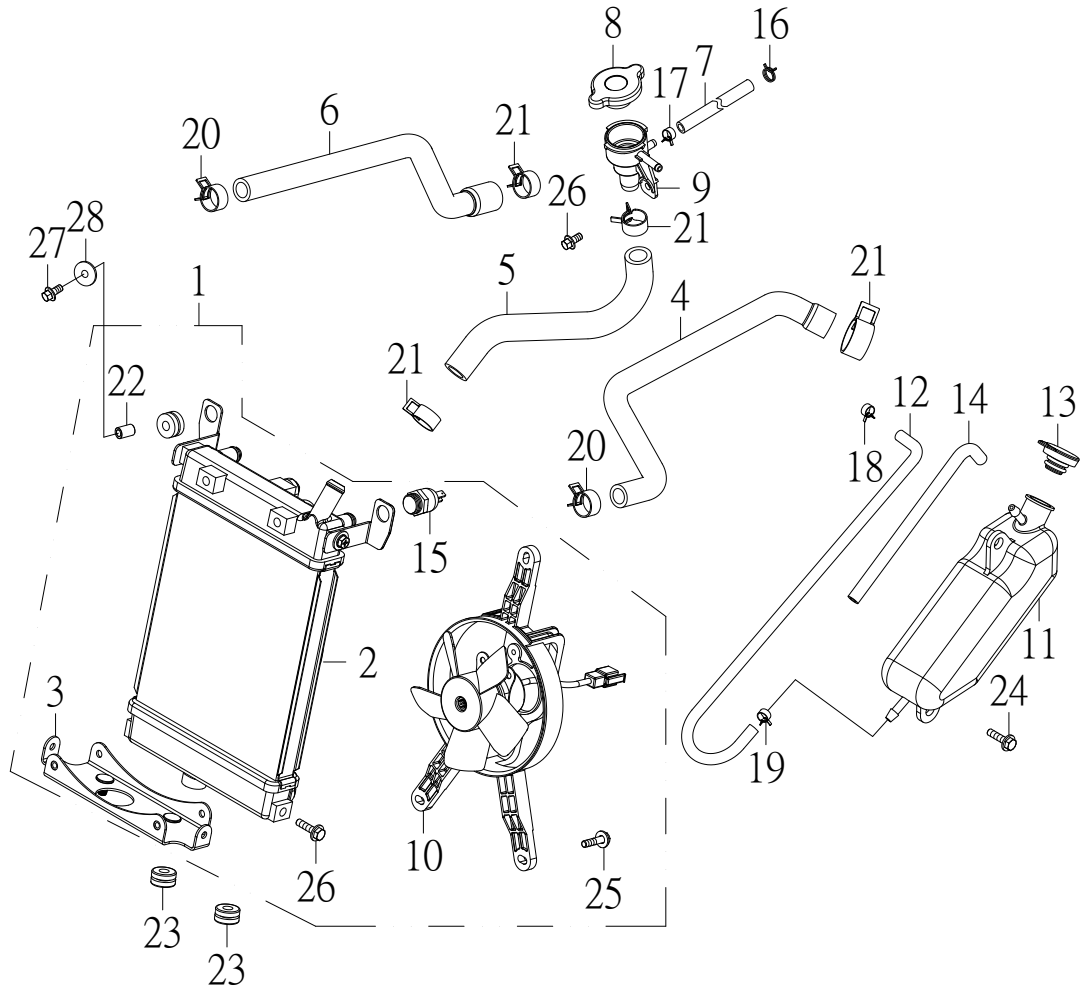
NO.	PARTS NO.	PARTS NAME	Q'TY	NOTE
項目	零件號碼	零件名稱	用量	備註
1	42570-RAM-00	VALVE, RIM	2	氣門嘴
2	42582-MAX-03	WHEEL, FRONT	2	前輪圈
3	42590-MPE-00	TIRE, FRONT	2	前輪胎
	42590-MPE-01	TIRE, FRONT	2	前輪胎
4	42595-MAX-00	CAP, WHEEL	2	輪圈飾蓋
5	42885-DA9-00	WHEEL HUB	2	後輪固定座
6	93210-18251	O-RING	2	護油圈
7	94710-10037-C	BOLT, RIBBED NECK	8	輪圈固定螺栓
8	95411-202719-G	NUT, FLANGE	2	凸緣制止螺帽
9	95801-101718-C	LOCK NUT, FLANGE	8	鎖位凸緣螺帽

FUEL TANK 油箱



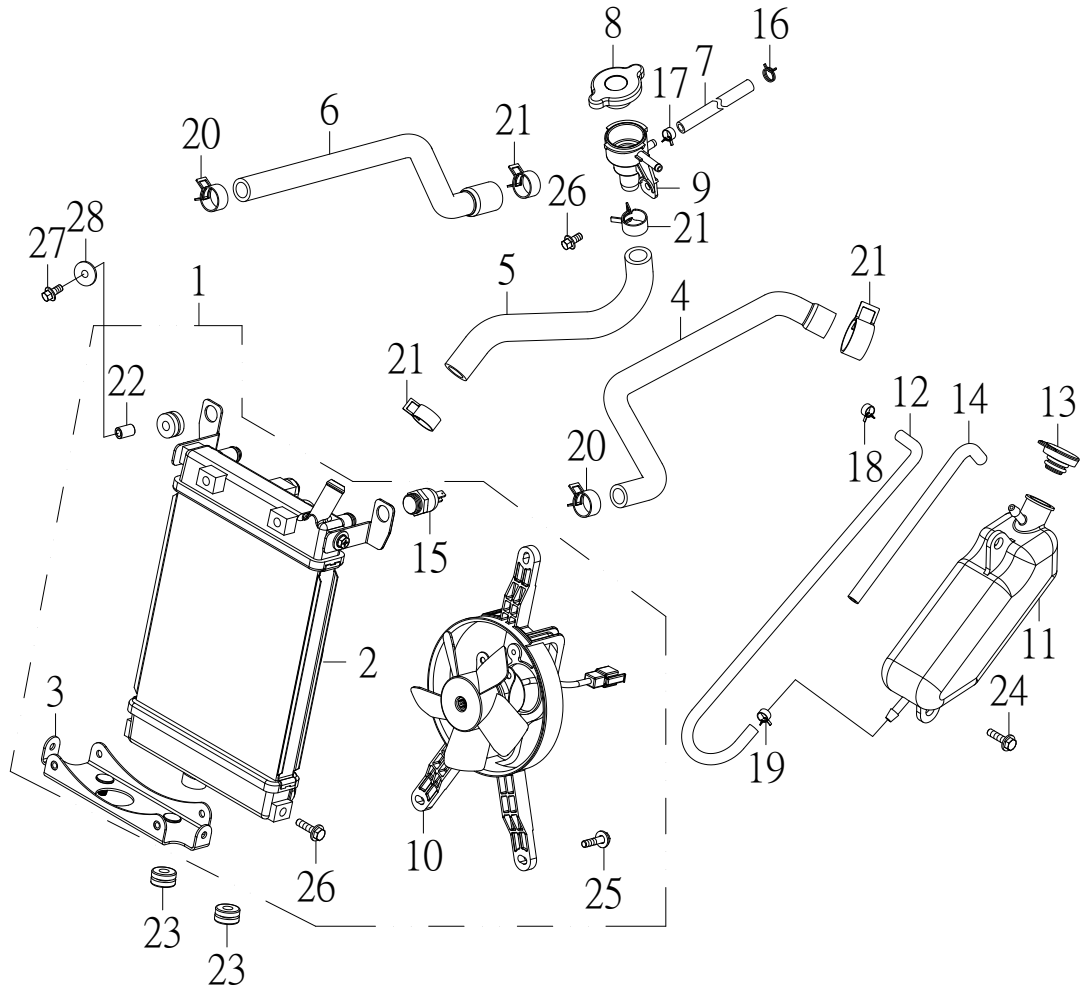
NO.	PARTS NO.	PARTS NAME	Q'TY	NOTE
項目	零件號碼	零件名稱	用量	備註
1	43110-JOW-00	FUEL TANK	1	汽油箱
2	43154-JOW-00	GUARD	1	保護板
3	43500-RAM-01	FUEL COCK ASSY	1	油杯
4	52726-JOW-00	BUTTON	1	座墊鈕扣
5	62770-JOW-01	SENDER UNIT ASSEMBLY	1	汽油油面感應器
6	90210-12010	CLIP	2	管夾
7	90310-50200	HOSE, FUEL	1	汽油管
8	93510-061015-B	COLLAR F	4	油箱隔管 前
9	93580-102416	GROMMET R	4	油箱套環 後
10	96318-05015-K	SCREW, PAN HEAD	4	十字孔頭螺絲
11	96318-06012-G	SCREW, PAN HEAD	2	十字孔頭螺絲
12	96318-06020-G	SCREW, PAN HEAD	1	十字孔頭螺絲
13	96414-06025-B	BOLT, FLANGE	4	凸緣螺栓
14	97201-062220-B	WASHER, PLATE	4	平面墊圈
15	97210-061315	WASHER, PLATE	2	石棉墊圈

WATER-COOLING SYSTEM 水冷卻系統



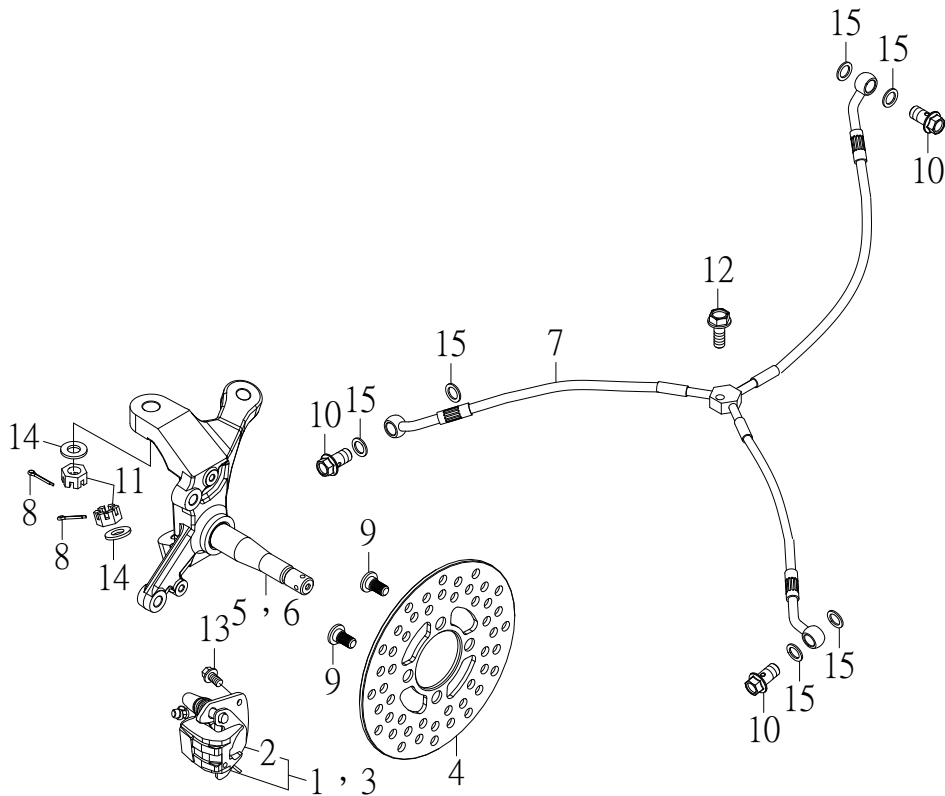
NO. 項目	PARTS NO. 零件號碼	PARTS NAME 零件名稱	Q'TY 用量	NOTE 備註
1	43400-MPE-00	RADIATOR ASSY	1	水箱總成
2	43410-MPE-00	RADIATOR	1	水箱
3	43416-JOW-00	BRACKET, RADIATOR	1	水箱下支架
	43416-MPE-00	BRACKET, RADIATOR	1	水箱下支架
4	43420-JPE-00	HOSE, RADIATOR IN	1	水箱進水管
5	43423-JPE-00	HOSE, RADIATOR CAP	1	加水口水管
6	43425-JPE-00	HOSE, WATER PUMP IN	1	水泵進水管
7	43428-JOW-00	HOSE, WATER CIRCULATE	1	冷水循環管
8	43430-JOW-00	RADIATOR CAP	1	水箱蓋
9	43435-JOW-00	HULL, RADIATOR CAP	1	水箱蓋體
	43435-JOW-01	HULL, RADIATOR CAP	1	水箱蓋體
10	43450-JOW-00	FAN MOTOR ASSY	1	風扇馬達總成
11	43460-CEE-00	WATER TANK	1	副水箱
12	43463-JOW-00	HOSE 1, WATER TANK	1	副水箱溢流管
13	43466-CEE-00	CAP, WATER TANK	1	副水箱蓋
14	43468-JOW-00	HOSE 2, WATER TANK	1	副水箱通氣管
15	62750-JOW-00	FAN MOTOR SWITCH	1	風扇開關
16	90212-10074-C	CLIP	1	管夾
	90220-06077-D	CLAMP	1	板型管夾
17	90220-08085-D	CLAMP	1	板型管夾
18	90220-08110-B	CLAMP	1	板型管夾
	90220-08110-D	CLAMP	1	板型管夾

WATER-COOLING SYSTEM 水冷卻系統



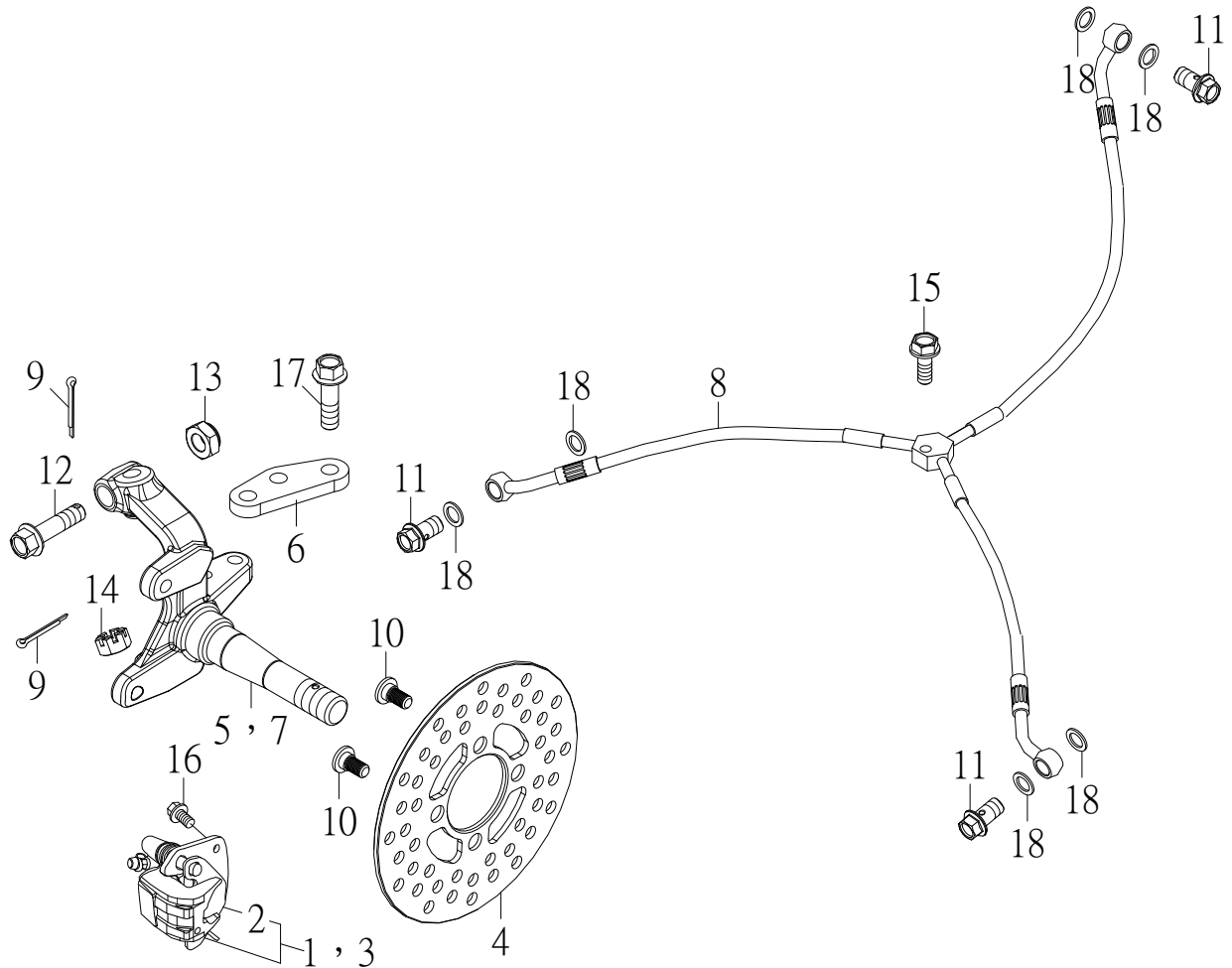
NO.	PARTS NO.	PARTS NAME	Q'TY	NOTE
項目	零件號碼	零件名稱	用量	備註
19	90220-08120-D	CLAMP	1	板型管夾
	90220-08122-B	CLAMP	1	板型管夾
20	90220-12194-D	CLAMP	2	板型管夾
	90220-12197-K	CLAMP	2	板型管夾
21	90220-12230-D	CLAMP	4	板型管夾
22	93560-68510	COLLAR	2	軸環
23	93580-102212	GROMMET	2	牌照板套環
24	96218-06016-B	BOLT, HEXAGON WITH WASHER	2	六角螺栓附墊圈
25	96218-06020-C	BOLT, HEXAGON WITH WASHER	3	六角螺栓附墊圈
26	96414-06012-B	BOLT, FLANGE	3	凸緣螺栓
27	96414-06020-B	BOLT, FLANGE	2	凸緣螺栓
28	97201-062220-B	WASHER, PLATE	2	平面墊圈

STEERING KNUCKLE 轉向關節座



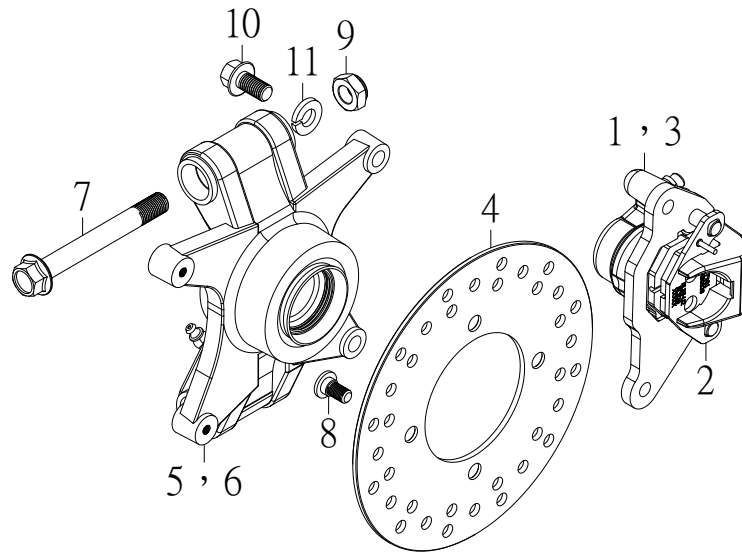
NO. 項目	PARTS NO. 零件號碼	PARTS NAME 零件名稱		Q'TY 用量	NOTE 備註
1	45811-DA9-00	CALIPER ASSY, L FRONT	左前卡鉗總成	1	
2	45815-DA9-00	PAD, CALIPER	剎車片組	2	
3	45821-DA9-00	CALIPER ASSY, R FRONT	右前卡鉗總成	1	
4	45831-RAM-01	DISK, BRAKE	剎車圓盤	2	
5	45860-CGV-00	KNUCKLE COMP, STEERING L	左前轉向關節座整體	1	
6	45865-CGV-00	KNUCKLE COMP, STEERING R	右前轉向關節座整體	1	
7	61810-MPE-00	HOSE, FRONT BRAKE	前剎車油管	1	
8	90240-23020-B	COTTER PIN	開口銷	4	
9	94706-08017-B	BOLT, BUTTON	剎車盤固定螺栓	8	
10	94716-10022-G	BOLT, UNION	接合螺栓	3	
11	95321-101710-C	NUT, CASTLE	有槽螺帽	4	
12	96414-06025-B	BOLT, FLANGE	凸緣螺栓	1	
13	96414-08020-B	BOLT, FLANGE	凸緣螺栓	4	
14	97201-101805-B	WASHER, PLATE	平面墊圈	4	
15	97230-101512	WASHER, COPPER	銅墊圈	6	

STEERING KNUCKLE 轉向關節座(轉向角度加大)



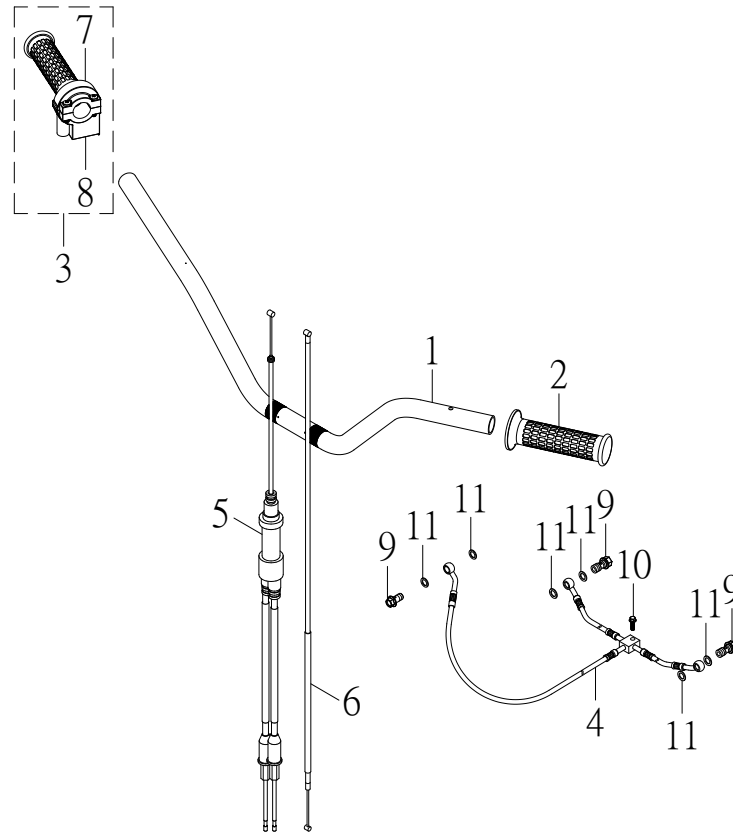
NO. 項目	PARTS NO. 零件號碼	PARTS NAME 零件名稱	Q'TY 用量	NOTE 備註
1	45811-MCE-00	CALIPER ASSY, L FRONT	1	左前卡鉗總成
2	45815-RAM-01	PAD, CALIPER	2	剎車片組
3	45821-MCE-00	CALIPER ASSY, R FRONT	1	右前卡鉗總成
4	45831-RAM-01	DISK, BRAKE	2	剎車圓盤
5	45861-RAM-01	KNUCKLE, STEERING L	1	左前轉向關節座
6	45862-MCE-00	JOINT, ROD	2	前連結片
7	45866-RAM-01	KNUCKLE, STEERING R	1	右前轉向關節座
8	61810-MPE-00	HOSE, FRONT BRAKE	1	前剎車油管
9	90240-23020-B	COTTER PIN 2.3*20	4	開口銷
10	94706-08017-B	BOLT, BUTTON	8	剎車盤固定螺栓
11	94716-10022-G	BOLT, UNION	3	接合螺栓
12	94716-10040-C	BOLT, KEYHOLE	2	栓孔螺栓
13	95311-101710-C	NUT, NYLON	2	尼龍螺帽
14	95321-101710-C	NUT, CASTLE	2	有槽螺帽
15	96414-06025-B	BOLT, FLANGE	1	凸緣螺栓
16	96414-08016-B	BOLT, FLANGE	4	凸緣螺栓
17	96414-10025-B	BOLT, KEYHOLE	4	凸緣螺栓
18	97230-101512	WASHER, COPPER	6	銅墊圈

REAR KNUCKLE 後關節座



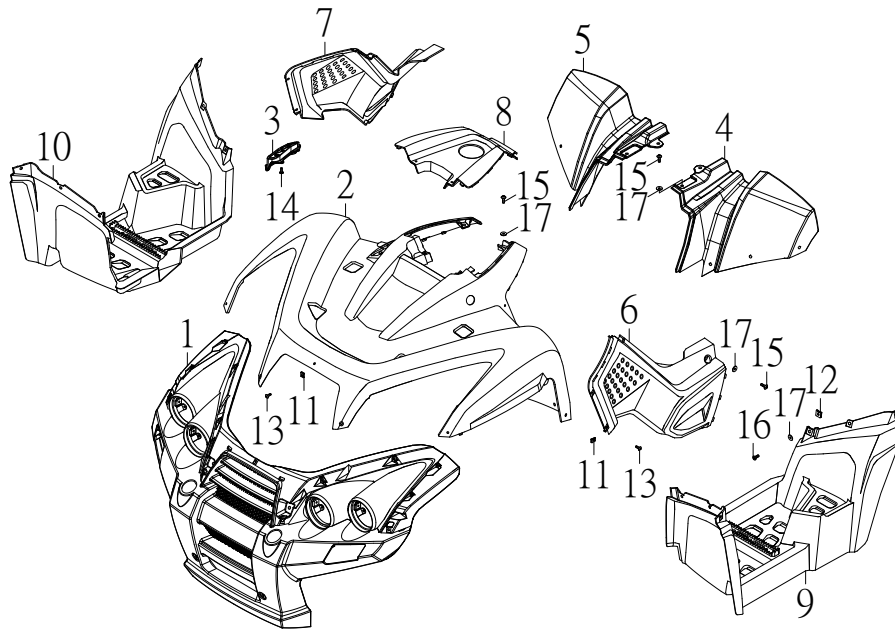
NO. 項目	PARTS NO. 零件號碼	PARTS NAME 零件名稱		Q'TY 用量	NOTE 備註
1	45812-DA9-00	CALIPER ASSY L	左後卡鉗總成	1	
2	45815-DA9-00	PAD, CALIPER	剎車片組	2	
3	45822-DA9-00	CALIPER ASSY R	右後卡鉗總成	1	
4	45831-DA9-00	DISK, BRAKE	剎車圓盤	2	
5	45960-DA9-00	REAR KNUCKLE L	左後關節座整體	1	
6	45965-DA9-00	REAR KNUCKLE R	右後關節座整體	1	
7	94610-12100-B	BOLT, FLANGE	轉向關節固定軸	4	
8	94706-08017-B	BOLT, BUTTON	剎車盤固定螺栓	8	
9	95311-121912-B	NUT, NYLON	尼龍螺帽	4	
10	96414-10025-B	BOLT, FLANGE	凸緣螺栓	4	
11	97301-101825-B	WASHER, SPRING	彈簧墊圈	4	

STEERING HANDLE CABLE 轉向把手、鋼索



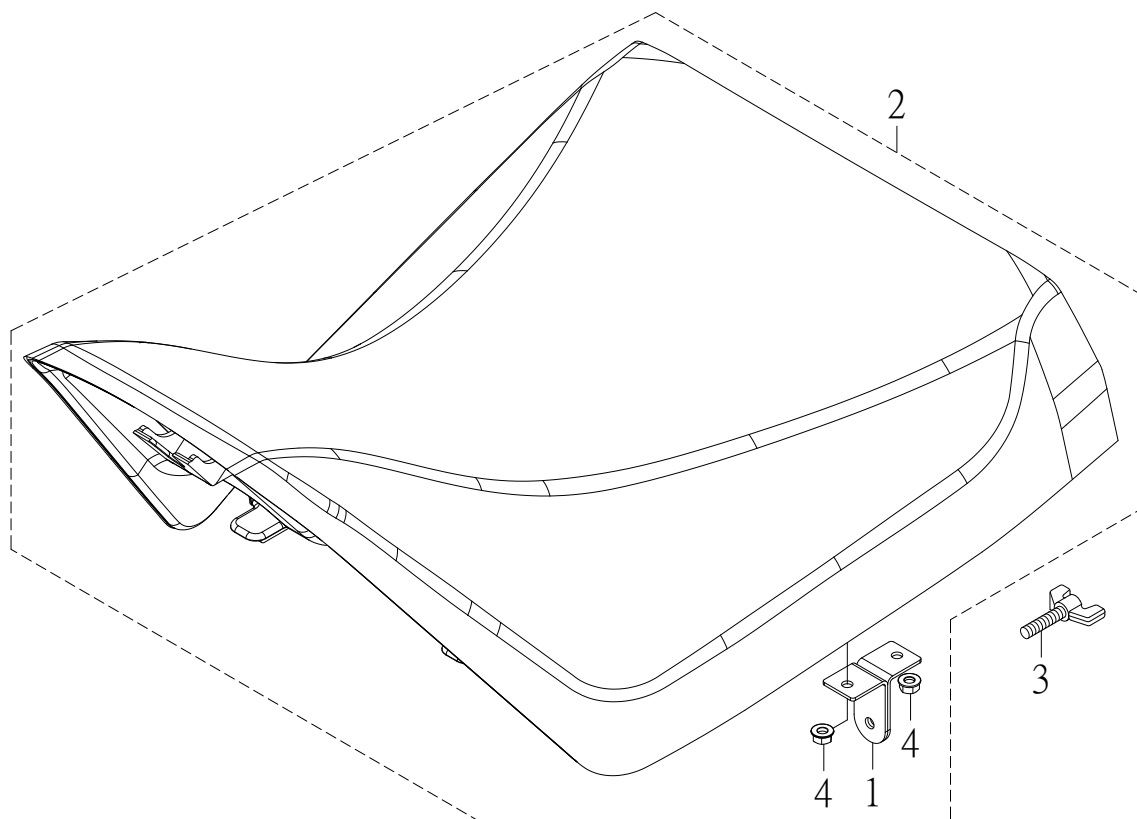
NO. 項目	PARTS NO. 零件號碼	PARTS NAME 零件名稱	Q'TY 用量	NOTE 備註
1	46110-MPE-00	HANDLEBAR	1	把手整體
2	46240-MPE-00	GRIP	1	左握把
3	46241-MPE-00	GRIP ASSY, R HANDLE	1	右握把總成
4	61320-MPE-00	HOSE, REAR BRAKE	1	後剎車油管
5	61620-MPE-00	CABLE, THROTTLE	1	節流鋼索
6	61720-JOW-00	CABLE, CHOKE	1	阻風導線
7	62923-MPE-00	HOUSING, UPPER THROTTLE	1	節流管上固定座
8	62925-MPE-00	HOUSING, UNDER THROTTLE	f	節流管下固定座
9	94716-10022-G	BOLT, UNION	3	接合螺栓
10	96414-06025-B	BOLT, FLANGE	1	凸緣螺栓
11	97230-101512	WASHER, COPPER	6	銅墊圈

FRONT COVER 前蓋



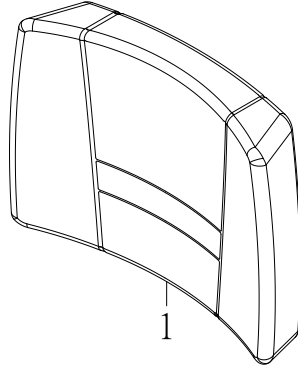
NO. 項目	PARTS NO. 零件號碼	PARTS NAME 零件名稱	Q'TY 用量	NOTE 備註
1	51121-JOW-01	SHIELD COVER, FRONT	1	前保桿飾蓋
2	51161-JOW-00	COVER, FRONT	1	前蓋
3	51166-JPE-00	GUIDE COVER	1	排檔桿導蓋
4	51171-MPE-00L	COVER, REAR	1	後蓋左
5	51171-MPE-00R	COVER, REAR	1	後蓋右
6	51172-JOW-00	SIDE COVER L	1	左側蓋
7	51173-JOW-00	SIDE COVER R	1	右側蓋
8	51532-JOW-00	COVER, TOP	1	油箱上蓋
9	53235-JOW-00	MUDGUARD L	1	左腳踏板
10	53245-JOW-00	MUDGUARD R	1	右腳踏板
11	95101-05012	NUT, SPRING	15	U型板螺帽
12	95101-061820-C	NUT, SPRING	12	U型板螺帽
13	96112-51216-G	SCREW, TAPPING	15	自攻螺絲
14	96112-51616-G	SCREW, TAPPING	4	自攻螺絲
15	96318-06012-G	SCREW, PAN HEAD	16	十字孔頭螺絲
16	96318-06015-G	SCREW, PAN HEAD	14	十字孔頭螺絲
17	97321-061825-G	WASHER, FLANGE	30	凸緣墊圈

SEAT 座墊



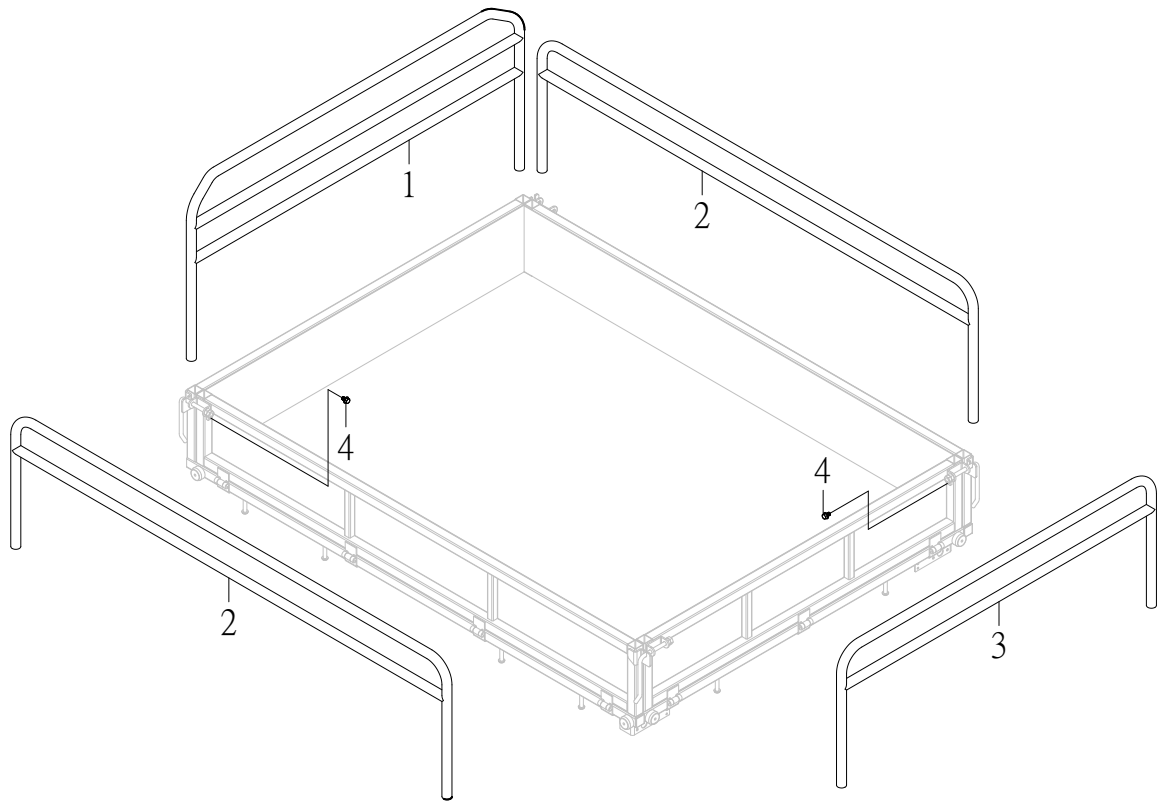
NO.	PARTS NO.	PARTS NAME	Q'TY	NOTE
項目	零件號碼	零件名稱	用量	備註
1	52715-MPE-00	座墊鎖座	1	
2	52730-MPE-00	SINGLE SEAT ASSY	1	
3	94716-06016-C	BOLT, BUTTERFLY	1	
4	95401-061006-C	NUT, FLANGE	2	

後靠背組



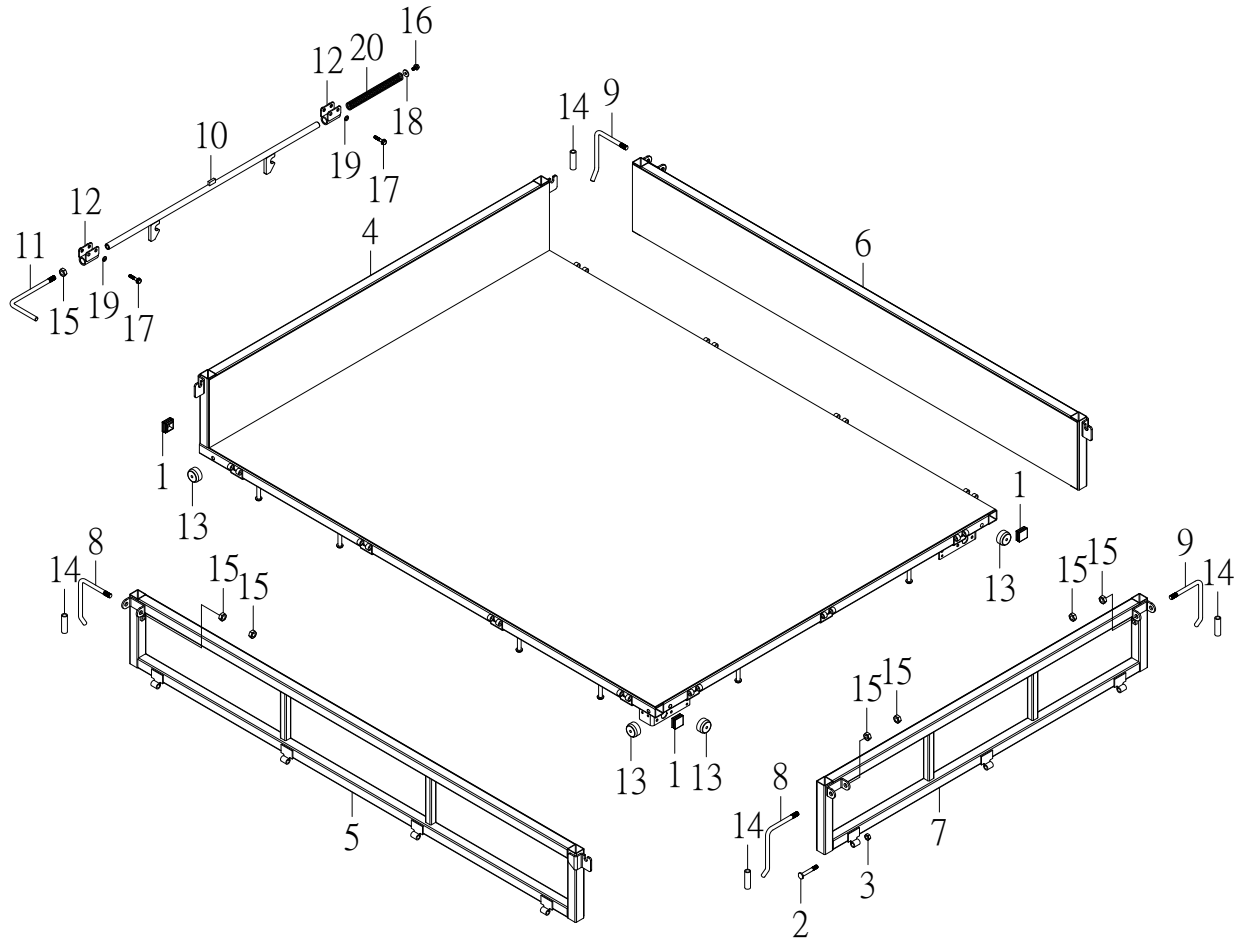
NO.	PARTS NO.	PARTS NAME	Q'TY	NOTE
項目	零件號碼	零件名稱	用量	備註
1	52750-MPE-00	後靠背組	1	

欄杆



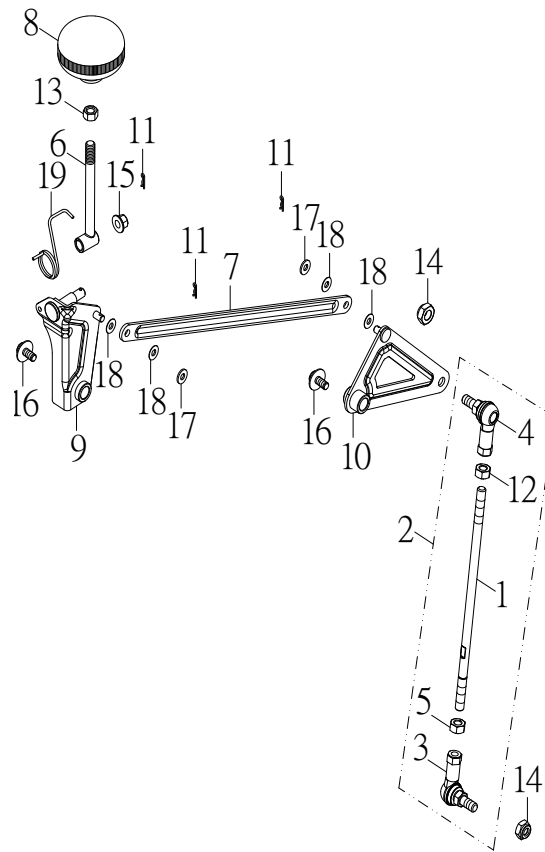
NO.	PARTS NO.	PARTS NAME	Q'TY	NOTE
項目	零件號碼	零件名稱	用量	備註
1	52755-MUX-00	後靠背架	1	
2	52935-MPE-00	側門板欄杆	2	
3	52945-MUX-00	後門板欄杆	1	
4	96414-08016-B	BOLT,FLANGE	8	

載貨台



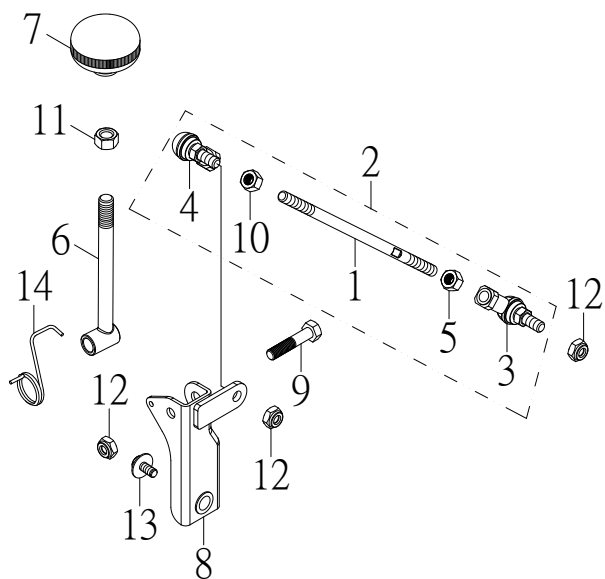
NO.	PARTS NO.	PARTS NAME		Q'TY	NOTE
項目	零件號碼	零件名稱		用量	備註
1	41154-MUX-00	PLUG, SPECIAL SHAPE	方形管塞	4	
2	52905-MUX-003	BOLT	門板活葉螺栓	11	
3	52905-MUX-004	NUT, HEXAGON	門板活葉螺帽	11	
4	52920-MPE-00		載貨台	1	
5	52930-MPE-00L		載貨台左側門板	1	
6	52930-MPE-00R		載貨台右側門板	1	
7	52940-MUX-00		載貨台後門板	1	
8	52948-MUX-00L		載貨台左門栓	2	
9	52948-MUX-00R		載貨台右門栓	2	
10	52951-MUX-00		載貨台鎖鈎組	1	NT\$360
11	52953-MUX-00		載貨台鎖鈎把手	1	
12	52955-MUX-00	BRACKET	載貨台鎖鈎軸襯座	2	
13	52958-MUX-00		門板擋塊	6	
14	53216-GKO-00	PROTECTOR	排檔桿護套	4	
15	95201-101408-B	NUT, HEXAGON	六角螺帽	9	
16	96414-06012-B	BOLT, FLANGE	凸緣螺栓	1	
17	96414-06035-B	BOLT, FLANGE	凸緣螺栓	4	
18	97201-062220-B	WASHER, PLATE	平面墊圈	1	
19	97301-061215-B	WASHER, SPRING	彈簧墊圈	4	
20	97501-1819185-B	SPRING, COMPRESSION	鎖鈎壓縮彈簧	1	

STICK SHIFT 排檔裝置



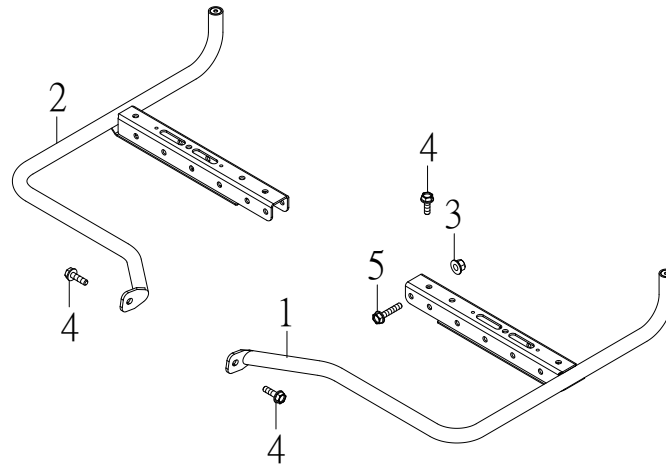
NO. 項目	PARTS NO. 零件號碼	PARTS NAME 零件名稱		Q'TY 用量	NOTE 備註
1	53203-JPE-00	GEAR SHIFT LEVER LOWER	變速桿下	1	
2	53203-JPE-00A	GEAR SHIFT LEVER LOWER	變速桿下總成	1	
3	53207-JOW-00	JOINT L, GEAR SHIFT LEVER	變速桿接頭左	1	
4	53208-JOW-00	JOINT R, GEAR SHIFT LEVER	變速桿接頭右	1	
5	53209-JOW-00	NUT	變速桿螺帽	1	
6	53211-JOW-00	ROD SHIFT	排檔桿	1	
7	53213-JPE-00	GEAR SHIFT LEVER UPPER	變速桿上	1	
8	53214-GLO-00	HEAD SHIFT	排檔頭	1	
9	53215-JPE-00	ARM SHIFT	排檔臂	1	
10	53217-JOW-00	GEAR SHIFT LEVER	變速桿搖臂	1	
11	90230-12008	COTTER PIN	開尾銷	3	
12	95201-081207-B	NUT, HEXAGON	六角螺帽	1	
13	95201-101408-B	NUT, HEXAGON	六角螺帽	1	
14	95311-081308-B	NUT, NYLON	尼龍螺帽	2	
15	95401-081208-B	NUT, FLANGE	凸緣螺帽	1	
16	96218-06012-B	BOLT, HEXAGON WITH WASHER	六角螺栓附墊圈	2	
17	97201-061415-B	WASHER, PLATE	平面墊圈	2	
18	97221-071405	WASHER, PLASTIC	塑膠墊圈	4	
19	97508-221880-B	SPRING, TORSION	扭轉彈簧	1	

STICK SHIFT 排檔裝置(排檔直驅)



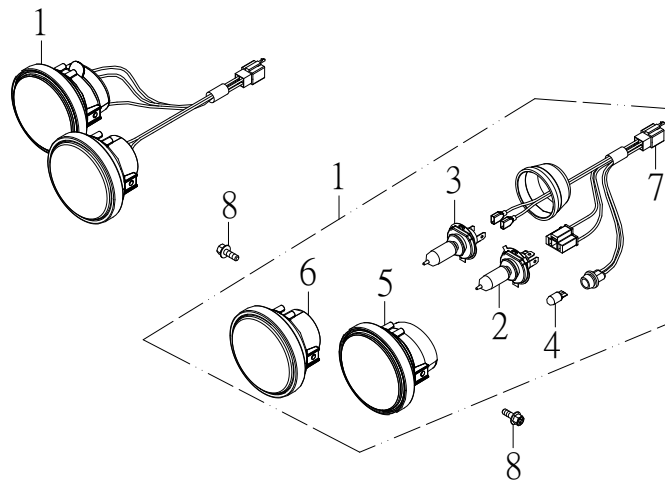
NO.	PARTS NO.	PARTS NAME	Q'TY	NOTE
項目	零件號碼	零件名稱	用量	備註
1	53203-MCE-00	GEAR SHIFT LEVER	1	變速連桿
2	53203-MCE-00A	GEAR SHIFT LEVER LOWER	1	變速連桿總成
3	53207-JOW-00	JOINT L, GEAR SHIFT LEVER	1	變速桿接頭左
4	53208-JOW-00	JOINT R, GEAR SHIFT LEVER	1	變速桿接頭右
5	53209-JOW-00	NUT	1	變速桿螺帽
6	53211-JOW-00	ROD SHIFT	1	排檔桿
7	53214-GLO-00	HEAD SHIFT	1	排檔頭
8	53215-MPE-00	ARM SHIFT	1	排檔臂
9	94716-08039-B	BOLT	1	後緩衝器固定軸
10	95201-081207-B	NUT, HEXAGON	1	六角螺帽
11	95201-101408-B	NUT, HEXAGON	1	六角螺帽
12	95311-081308-B	NUT, NYLON	3	尼龍螺帽
13	96218-06012-B	BOLT, HEXAGON WITH WASHER	1	六角螺栓附墊圈
14	97508-221880-B	SPRING, TORSION	1	扭轉彈簧

STAND FOOTREST 腳踏桿



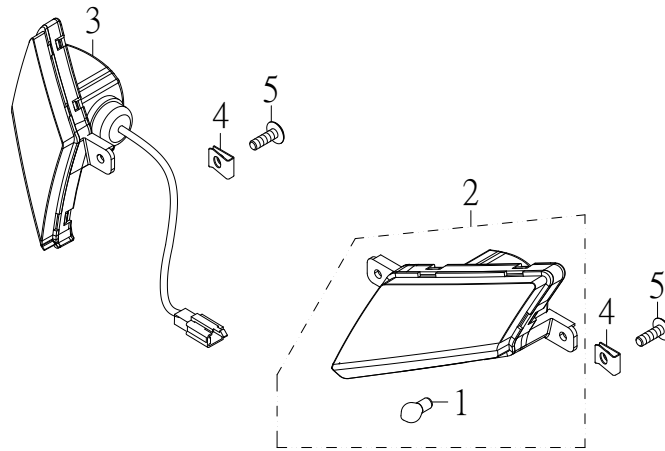
NO. 項目	PARTS NO. 零件號碼	PARTS NAME 零件名稱		Q'TY 用量	NOTE 備註
1	53231-JOW-00	FOOTREST L	左腳踏桿	1	
2	53241-JOW-00	FOOTREST R	右腳踏桿	1	
3	95401-081208-B	NUT, FLANGE	凸緣螺帽	4	
4	96414-08016-B	BOLT, FLANGE	凸緣螺栓	4	
5	96414-08050-B	BOLT, FLANGE	凸緣螺栓	4	

HEADLIGHT 前燈



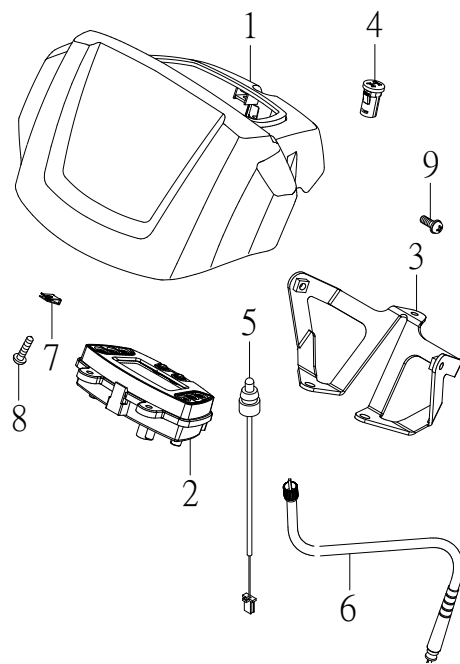
NO.	PARTS NO.	PARTS NAME		Q'TY	NOTE
項目	零件號碼	零件名稱		用量	備註
1	55300-MLS-00J	HEAD LIGHT ASSY	前燈總成	2	
2	55314-MLS-00HJ	BULB, HEAD LIGHT H4 12V/60 55W	遠燈燈泡	2	
3	55314-MLS-00L	BULB, HEAD LIGHT H7 12V 55W	近燈燈泡	2	
4	55316-NGF-00	BULB, POSITION LAMP 12V 5W	位置燈燈泡	2	
5	55320-MLS-00HJ	LENS ASSY	位遠燈單元總成	2	
6	55320-MLS-00LJ	LENS ASSY	近燈單元總成	2	
7	55340-MLS-00J	SOCKET CORD ASSY	燈座總成	2	
8	94714-04012-B	BOLT	十字孔凸緣螺栓	8	

FLASHER 方向燈



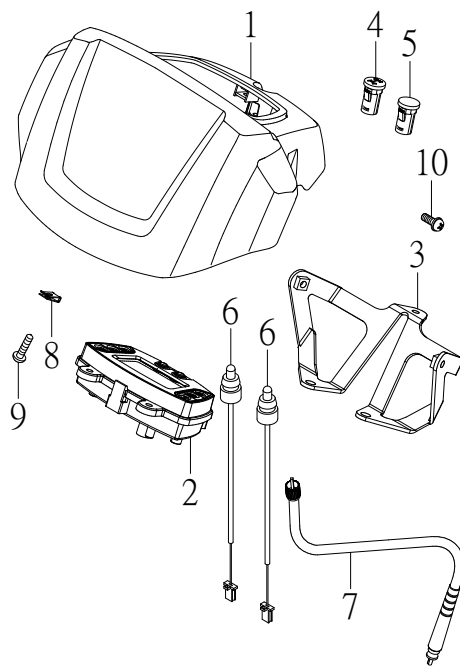
NO. 項目	PARTS NO. 零件號碼	PARTS NAME 零件名稱	Q'TY 用量	NOTE 備註
1	55311-JOW-00	BULB FLASHER	2	方向燈泡
2	55350-JOW-00	WINKER ASSY, L FRONT	1	前方向燈組左
3	55360-JOW-00	WINKER ASSY, R FRONT	1	前方向燈組右
4	95101-05012	NUT, SPRING	4	U型板螺帽
5	96112-51616-G	SCREW, TAPPING	4	自攻螺絲

SPEEDOMETER 速度錶



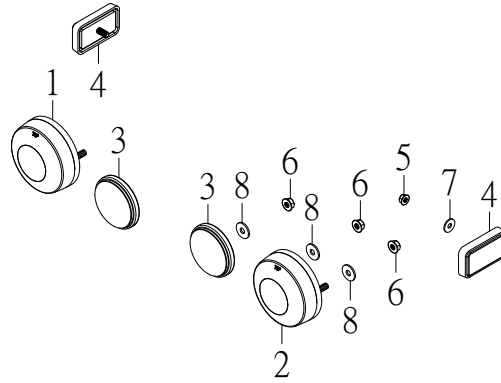
NO. 項目	PARTS NO. 零件號碼	PARTS NAME 零件名稱		Q'TY 用量	NOTE 備註
1	55213-MPE-00	PROTECTOR, HANDLEBAR	把手上蓋	1	
2	55510-MPE-00	SPEEDOMETER ASSY	速度表總成	1	
3	55516-JOW-00	HOLDER, SPEEDOMETER	速度表固定座	1	
4	55558-MPE-00	LOCK LIGHT LENS	差速鎖定燈透鏡	1	
5	55564-SK9-00	WIRE, FAR LIGHT LENS	倒檔燈配線	1	
6	61520-JPE-00	CABLE, SPEEDOMETER ASSY	速度表鋼索總成	1	
7	95101-05012	NUT, SPRING	U型板螺帽	3	
8	96112-51216-G	SCREW, TAPPING	自攻螺絲	3	
9	96312-06016-K	SCREW, PAN HEAD WITH WASHER	十字孔頭螺絲附墊圈	3	

SPEEDOMETER 速度錶(EPS)



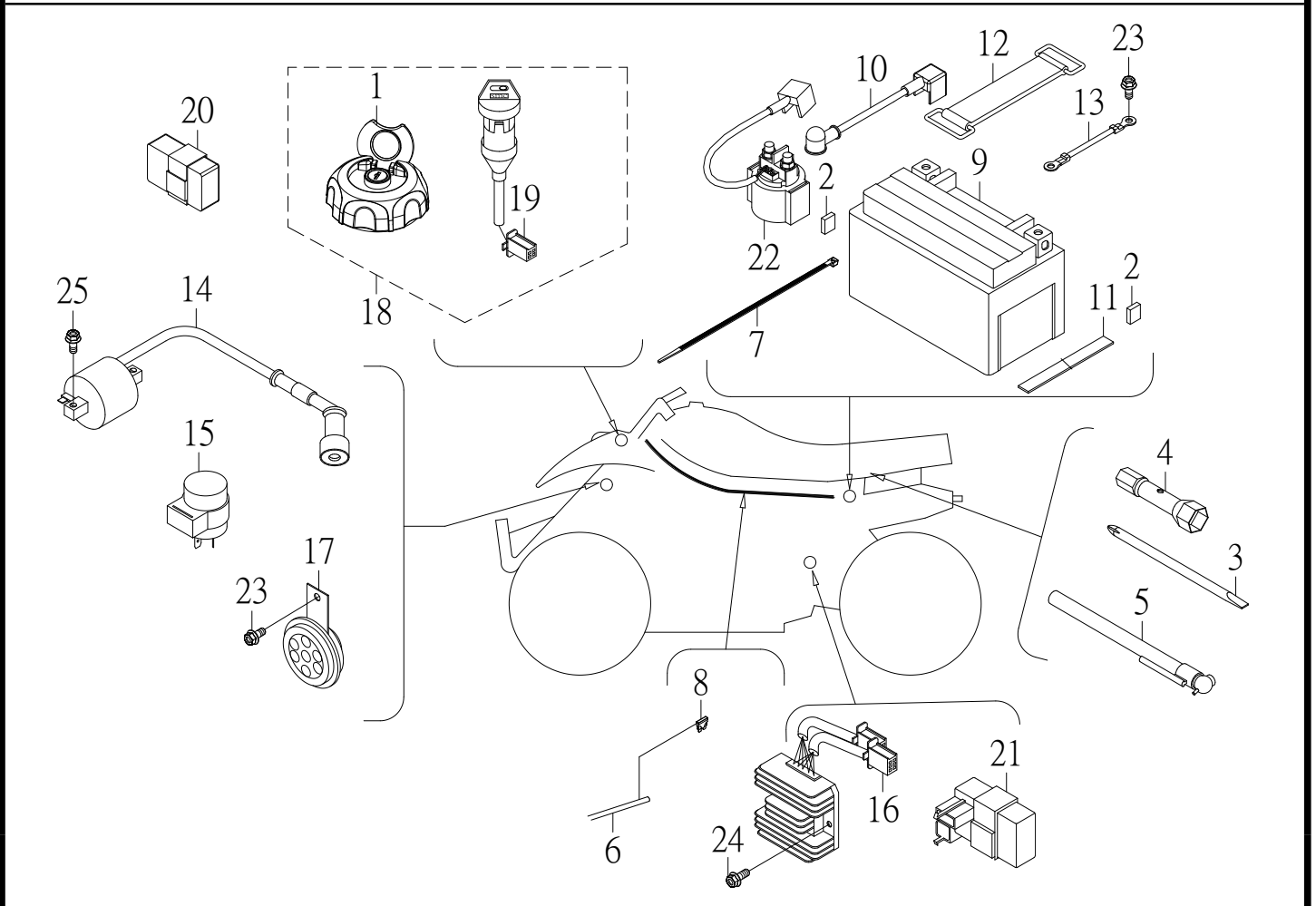
NO.	PARTS NO.	PARTS NAME		Q'TY	NOTE
項目	零件號碼	零件名稱		用量	備註
1	55213-MPE-01	PROTECTOR, HANDLEBAR	把手上蓋	1	
2	55510-MPE-00	SPEEDOMETER ASSY	速度表總成	1	
3	55516-JOW-00	HOLDER, SPEEDOMETER	速度表固定座	1	
4	55558-MPE-00	LOCK LIGHT LENS	差速鎖定燈透鏡	1	
5	55559-MPE-00	EPS LIGHT LENS	EPS燈透鏡	1	
6	55564-SK9-00	WIRE, FAR LIGHT LENS	倒檔燈配線	2	
7	61520-JPE-00	CABLE, SPEEDOMETER ASSY	速度表鋼索總成	1	
8	95101-05012	NUT, SPRING	U型板螺帽	3	
9	96112-51216-G	SCREW, TAPPING	自攻螺絲	3	
10	96312-06016-K	SCREW, PAN HEAD WITH WASHER	十字孔頭螺絲附墊圈	3	

INDICATOR LIGHT 指示燈



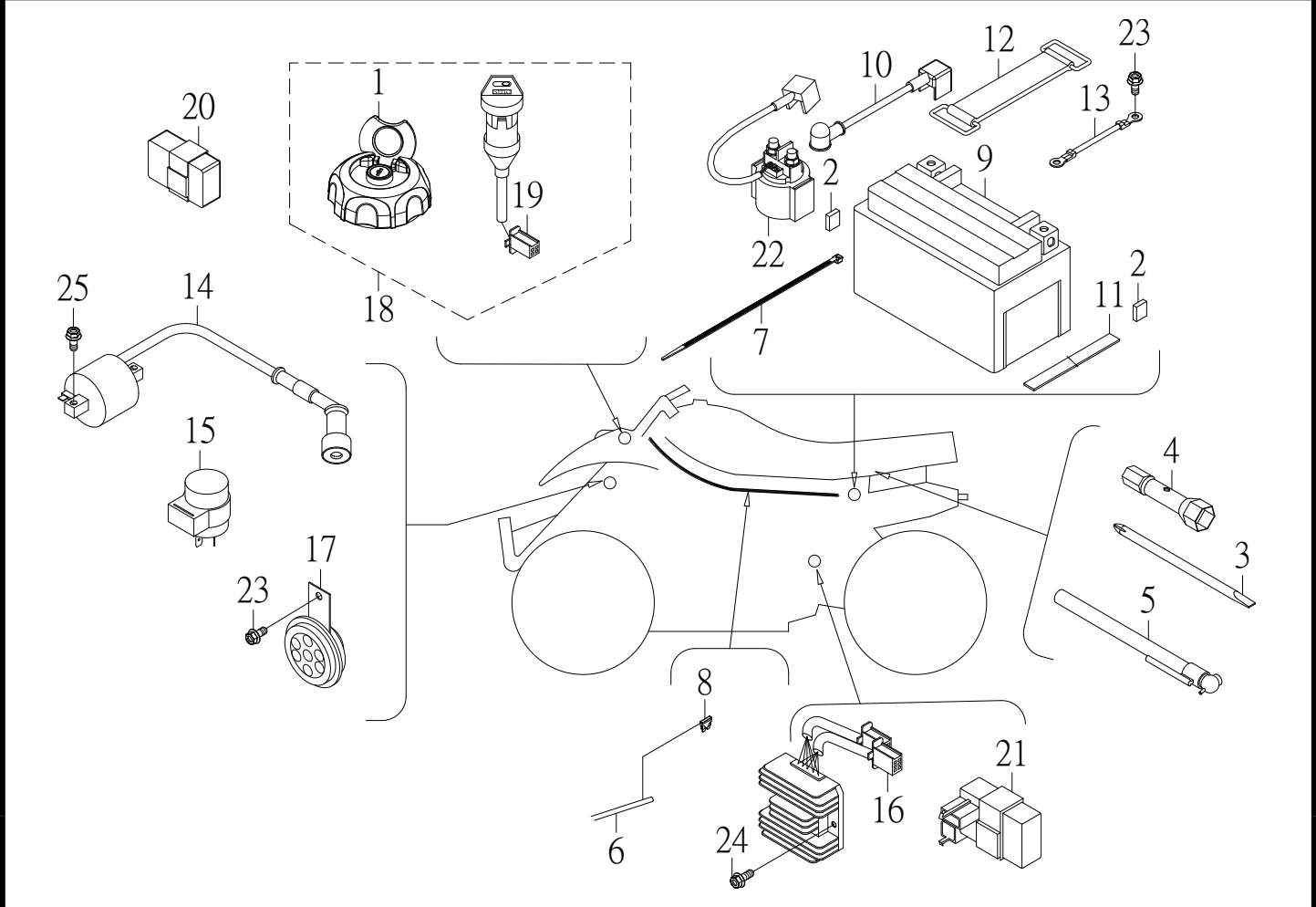
NO.	PARTS NO.	PARTS NAME	Q'TY	NOTE
項目	零件號碼	零件名稱	用量	備註
1	55700-MUX-00L	INDICATOR LIGHT L	1	左指示燈組
2	55700-MUX-00R	INDICATOR LIGHT R	1	右指示燈組
3	55722-MBX-00	REFLECTOR	2	反射片
4	55722-NCF-01	REFLECTOR	2	反射片
5	95401-050805-B	NUT, FLANGE	2	凸緣螺帽
6	95401-061006-B	NUT, FLANGE	6	凸緣螺帽
7	97201-051610-B	WASHER, PLANE	2	平面墊圈
8	97201-061820-B	WASHER, PLATE	6	平面墊圈

WIRE HARNESS 主電路配線



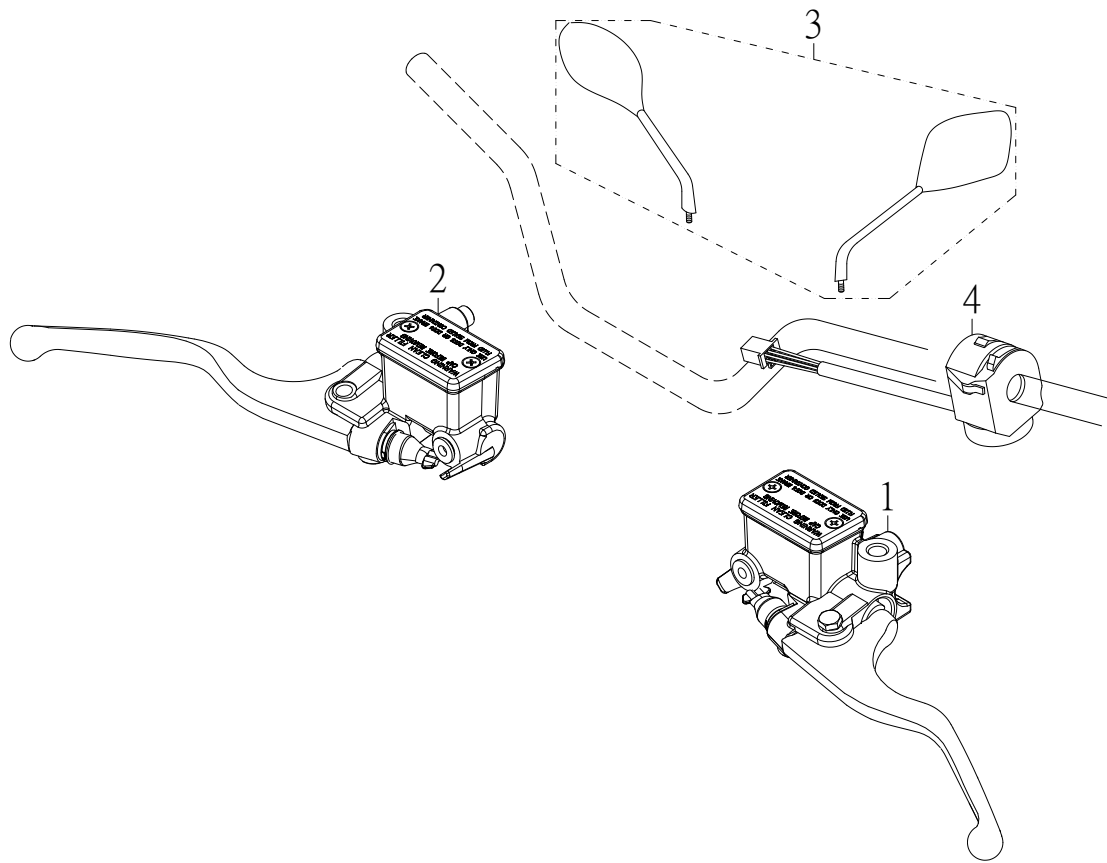
NO.	PARTS NO.	PARTS NAME	Q'TY	NOTE
項目	零件號碼	零件名稱	用量	備註
1	43102-JPE-01	CAP ASSY	1	汽油箱蓋總成
2	43313-CBT-00	RADIATOR CUSHION	2	油冷卻器襯墊
3	56120-RAM-00	SCREW DRIVER	1	螺栓起子
4	56140-RAM-00	TOOL PLUG	1	火星塞工具
5	56190-RAM-00	GAUGE, AIR	1	胎壓計
6	61120-MPE-00	WIRE, HARNESS	1	主配線總成
7	61135-RAM-00	BAND, CORD	1	束帶
8	61151-MAX-01	FUSE	1	保險絲
9	62100-JOW-00	BATTERY ASSY	1	蓄電池總成
	62100-JOW-01	BATTERY ASSY	1	蓄電池總成
10	62110-RAM-00	CABLE, BATTERY	1	蓄電池導線
11	62111-CGV-00	BATTERY PACKING	1	蓄電池襯墊
12	62112-CGV-00	BAND, BATTERY	1	電瓶束套
13	62120-RAM-00	CABLE, EARTH	1	蓄電池接地線
14	62310-JOW-00	IGNITION COIL ASSY	1	點火線圈總成
15	62350-CGV-00	FLASHER RELAY ASSEMBLY	1	方向警報斷續器總成
16	62360-JOW-00	RECTIFIER & REGULATOR COMP	1	整流穩壓器
17	62370-NAF-00	HORN	1	喇叭
18	62500-MPE-00	KEY SET	1	鎖組
19	62501-JOW-00	MAIN SWITCH ASSY	1	主開關總成
20	62535-DA9-00	SOLENOID VALVE CONTROLLER	1	電磁閥控制器
21	62540-MPE-00	C.D.I UNIT ASSY	1	C.D.I組件總成

WIRE HARNESS 主電路配線



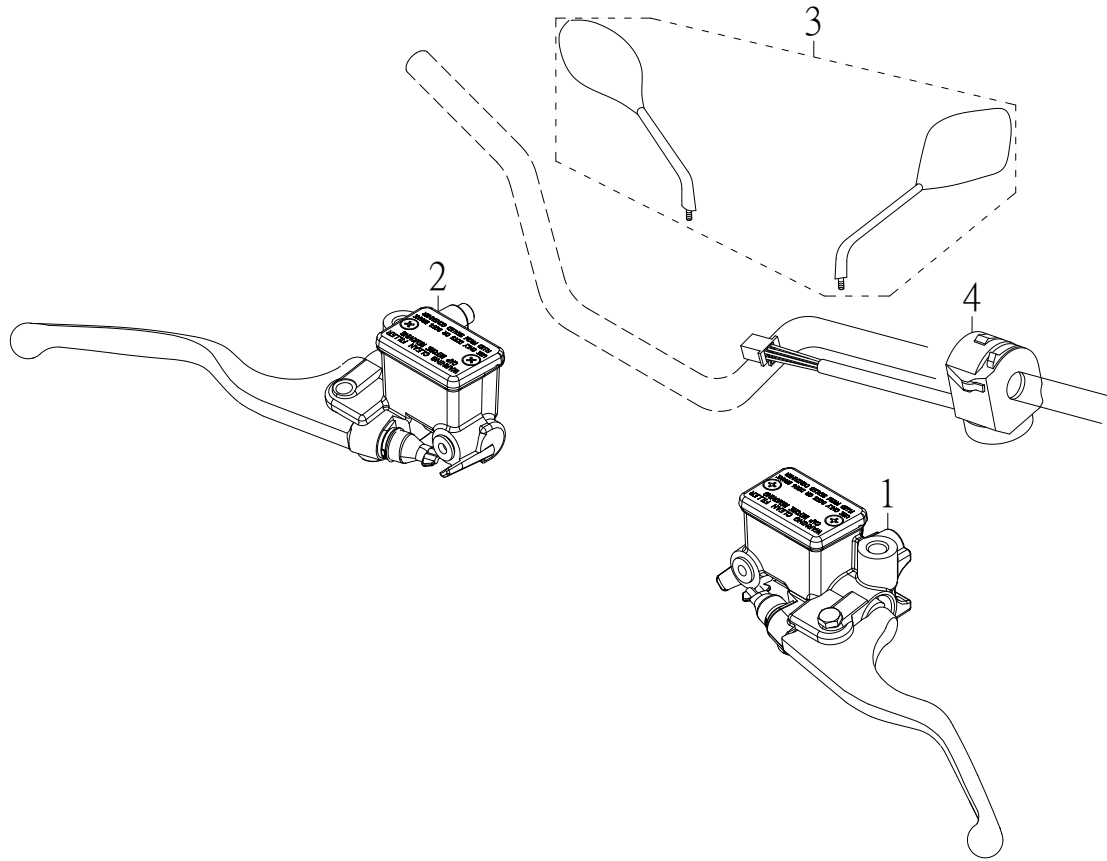
NO.	PARTS NO.	PARTS NAME		Q'TY	NOTE
項目	零件號碼	零件名稱		用量	備註
22	62550-JOW-00	STARTER RELAY SWITCH COMP	起動開關組	1	
23	96414-06012-B	BOLT, FLANGE	凸緣螺栓	2	
24	96414-06016-B	BOLT, FLANGE	凸緣螺栓	2	
25	96414-06020-B	BOLT, FLANGE	凸緣螺栓	2	

HANDLE SWITCH, LEVER 把手開關、拉桿



NO. 項目	PARTS NO. 零件號碼	PARTS NAME 零件名稱		Q'TY 用量	NOTE 備註
1	4587L-DA9-01	MASTER CYLINDER SUB ASSY L	左主缸總成	1	
2	4587R-MB9-00	MASTER CYLINDER SUB ASSY R	右主缸總成	1	
3	56270-ROA-00	MIRROR ASSY, BACK	後照鏡組	1	
4	62930-MPE-00	HANDLE SWITCH ASSY L	左把手開關總成	1	

HANDLE SWITCH, LEVER 把手開關、拉桿(減輕手感)



NO. 項目	PARTS NO. 零件號碼	PARTS NAME 零件名稱		Q'TY 用量	NOTE 備註
1	4587L-MPE-00	MASTER CYLINDER SUB ASSY L	左主缸總成	1	
2	4587R-MPE-00	MASTER CYLINDER SUB ASSY R	右主缸總成	1	
3	56270-ROA-00	MIRROR ASSY, BACK	後照鏡組	1	
4	62930-MPE-00	HANDLE SWITCH ASSY L	左把手開關總成	1	